

CAME 

Copyright CAME S.p.A. – All rights reserved

*„The official language are **Italian, English, Russian and French**. This translation into **Slovak** language has been made by **Jolly Joker A.s.**“*

*„Oficiálne jazyky sú **talianský, anglický, ruský a francúzsky**. Tento preklad do **slovenského** jazyka bol realizovaný firmou **JOLLY JOKER a.s.**“*

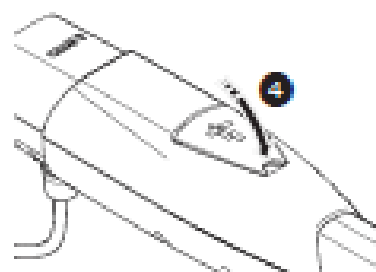
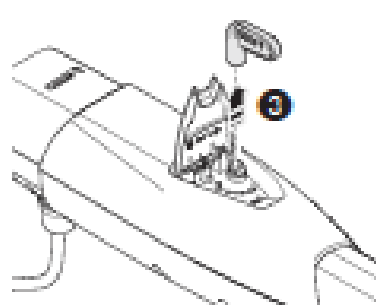
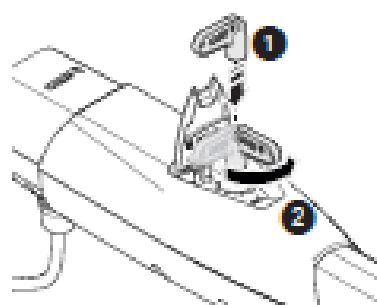
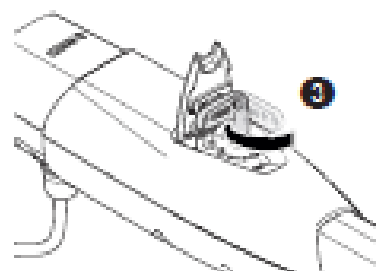
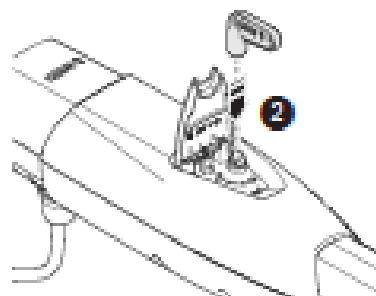
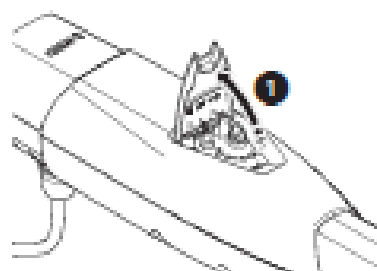
Pohon pre krídlové brány

FA01561-IT



**ATS30DGS
ATS50DGS
ATS30DGR**

MONTÁŽNY NÁVOD

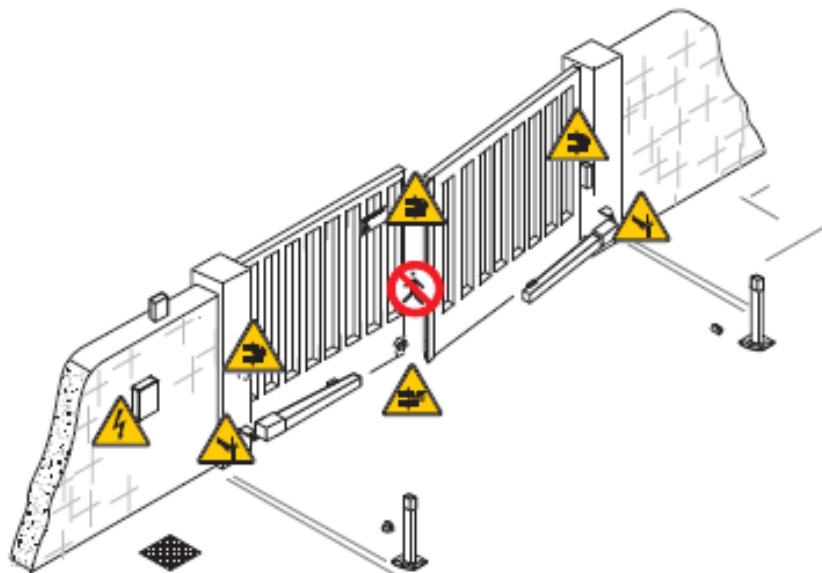



UPOZORNENIE! Dôležité bezpečnostné pokyny.

 **Dodržte všetky inštrukcie, nakoľko nekorektná montáž môže spôsobiť ťažké ujmy.**

 **Pred montážou si prečítajte aj všeobecné upozornenia pre užívateľov.**

VÝROBK MUSÍ BYŤ POUŽITÝ IBA NA ÚČEL, PRE KTORÝ BOL NAVRHNUÝ. AKÉKOĽVEK INÉ POUŽITIE JE POVAŽOVANÉ ZA NEBEZPEČNÉ. • VÝROBCA NIE JE ZODPOVEDNÝ ZA PRÍPADNÉ ŠKODY SPÔSOBENÉ NEROZUMNÝM A NEADEKVÁTNYM POUŽITÝM VÝROBKU • VÝROBK JE „NEDOKONČENÉ STROJOVÉ ZARIADENIE“ (PODĽA DEFINÍCIE V ZMYSLE SMERNICE O STROJOVÝCH ZARIADENIACH 2006/42/CE). • „NEDOKONČENÉ STROJOVÉ ZARIADENIE“ JE SÚBOR KOMPONENTOV, KTORÉ TVORIA TAKMER ÚPLNÝ STROJ, ALE SAMO O SEBE NIE JE SCHOPNÉ GARANTOVAŤ PRESNE URČENÉ APLIKOVANIE. • „NEDOKONČENÉ STROJOVÉ ZARIADENIA“ SÚ URČENÉ PRE ICH ZABUDOVANIE DO ALEBO ZAKOMPOZOVANIE S INÝMI STROJMI ALEBO NEDOKONČENÝMI STROJOVÝMI ZARIADENIAMI, ČI ZARIADENIAMI, PRE ZLOŽENIE STROJA PODĽIAHajúCEHO SMERNICI 2006/42/CE. • KONEČNÁ INŠTALÁCIA MUSÍ BYŤ V SÚLADE S 2006/42/CE (EURÓPSKA SMERNICA) A V SÚLADE S EURÓPSKÝMI PLATNÝMI ŠTANDARDMI A NORMAMI. • VÝROBCA SA ZBAVUJE AKEJKOĽVEK ZODPOVEDNOSTI PRI APLIKÁCI NEORIGINÁLNYCH A NEKOMPATIBILNÝCH VÝROBKOV; TOTO OVPLYVŇUJE MIMO INÉHO AJ STRATU ZÁRUKY • VŠETKY OPERÁCIE UVEDENÉ V TOMTO NÁVODE MUSIA BYŤ VYKONÁVANÉ KVALIFIKOVANÝM ODBORNÝM PERSONÁLOM • KÁBLOVANIE, MONTÁŽ, PRIPOJENIA A UVEDENIE DO PREVÁDZKY MUSIA BYŤ VYKONÁVANÉ V SÚLADE S PLATNÝMI NORMAMI A ZÁKONMI • VŠETKY KOMPONENTY (MOTORY, FOTOBUNKY, CITLIVÉ BEZPEČN. REBRÁ) POTREBNÉ K ZOSÚLADENIU CELEJ INŠTALÁCIE PODĽA SMERNICE O STROJOVÝCH ZARIADENIACH 2006/42/CE A INÝCH HARMONIZOVANÝCH NORIEM SÚ IDENTIFIKOVATEĽNÉ VO VŠEOBECNOM KATALÓGU VÝROBKOV CAME ALEBO NA INTERNETOVEJ STRÁNKE WWW.CAME.COM • POČAS VŠETKÝCH FÁZ MONTÁŽE SA UISTITE, ŽE ZARIADENIE NIE JE POD NAPÄTÍM • OVERTE, ČI ROZSAH PREVÁDZKOVÝCH TEPLÔT PROSTREDIA UVEDENÝCH V TOMTO NÁVODE ZODPOVEDAJÚ MIESTU INŠTALÁCIE ZARIADENIA • ZARIADENIE MUSÍ BYŤ NAPÁJANÉ NAPÄTÍM, KTORÉ JE UVEDENÉ NA VÝROBNOM ŠTÍTKU. NAPÁJANIE MUSÍ BYŤ DODÁVANÉ POMOCOU NÍZKO NAPÄŤOVÉHO SYSTÉMU • NEINŠTALUJTE MOTOR OBRÁTENE (DOLE HLAVOU) ALEBO NA KOMPONENTY, KTORÉ BY SA MOHLI POD JEHO VÁHOU OHNÚŤ. AK JE TO POTREBNÉ, APLIKUJTE ZOSILNENÉ PODPORNÉ KONZOLY V BODOCH UCHYTENIA MOTORA • OVERTE, ČI SA V BLÍZKOSTI ZARIADENIA NENACHÁDZA ZAVLAŽOVACIE ZARIADENIE, ČI INÝ ZDROJ VODY, KTORÝ BY MOHOL PRIAMO ZVLHČIŤ ZARIADENIE • VŠETKY PRIPOJENIA MUSIA BYŤ DOSTATOČNE IZOLOVANÉ A CHRÁNENÉ I S POISTKOU PROTI PREŤAŽENIU KATEGÓRIE III, V SÚLADE S PLATNÝMI BEZPEČNOSTNÝMI NORMAMI • PRI INŠTALÁCII SA UISTITE, ČI SA V BLÍZKOSTI NENACHÁDZAJÚ NEPOVOLANÉ OSOBY, PREDOVŠETKÝM MLADISTVÍ A DETI • DBAJTE NA BEZPEČNOSŤ PRI MANIPULÁCI S TELESAMI ŤAŽŠÍMI AKO 20 KG A V PRÍPADE POTREBY SI ZABEZPEČTE POTREBNÉ PRACOVNÉ PROSTRIEDKY A POMÔCKY, PRÍPADNE NA KAŽDÝCH 20 KG VÁHY ĎALŠIU OSOBU. • ODPORÚČAME POUŽITIE ADEKVÁTNYCH OCHRANNÝCH PRVKOV PRE ODSTRÁNENIE MECHANICKÉHO NEBEZPEČENSTVA SPÔSOBENÉHO PRÍTOMNÝM OSOBÁM V ZÓNE POHYBU BRÁNY • ELEKTRICKÉ KÁBLE MUSIA PRECHÁDZAŤ PRÍSLUŠNÝMI PRECHODKAMI A OCHRANNÝMI LIŠTAMI, ABY BOLI CHRÁNENÉ PROTI MECHANICKÉMU POŠKODENIU • ELEKTRICKÉ KÁBLE NESMÚ PRICHÁDZAŤ DO KONTAKTU S ČASŤAMI, KTORÉ SA POČAS CHODU ZAHRIEVAJÚ (MOTOR, TRANSFORMÁTOR ATĎ.) • PRED INŠTALÁCIU MOTORA SKONTROLUJTE, ČI JE BRÁNA V DOBROM STAVE MECHANICKY, SPRÁVNE VYVÁŽENÁ A DOBRE SA MECHANICKY OTVÁRA A ZATVÁRA • MOTOR NESMIE BYŤ POUŽITÝ NA BRÁNE, KTOREJ SÚČASŤOU JE PRECHODOVÁ BRÁNIČKA (DVERE), S VÝNIMKOU BRÁN, KDE JE ZABEZPEČENIE PODMIENENÉ MOŽNOSŤOU AKTIVÁCIE BRÁNY IBA V PRÍPADE, ŽE JE PRECHODOVÁ BRÁNIČKA (DVERE) V ZABEZPEČENEJ POZÍCI • UISTITE SA, ŽE JE ZNEMOŽNENÉ UVIAZNUTIE, ČI PRICVIKNUTIE MEDZI POHYBLIVOU ČASŤOU A PEVNÝMI ČASŤAMI V BLÍZKOSTI BRÁNY • VŠETKY OVLÁDACIE TLAČIDLÁ A VYPÍNAČE NA PRÍTOMNÚ OSOBU MUSIA BYŤ UMIESTNENÉ NA MIESTACH, ODKIAĽ JE ZÓNA PÔSOBENIA BRÁNY DOBRE VIDITEĽNÁ, KAŽDOPÁDNE DOSTATOČNE VZDIALENÉ OD POHYBLIVÝCH ČASŤ • VŠETKY OVLÁDACIE ZARIADENIA, MIMO KĽÚČOVÉHO OVLÁDAČA, SLŮŽIACE NA OVLÁDANIE PRÍTOMNOU OSOBOU, MUSIA BYŤ INŠTALOVANÉ VO VÝŠKE MIN. 1,5 M A NA MIESTE NEPRÍSTUPNOM VEREJNOSTI • NA DOBRE VIDITEĽNOM MIESTE A V BLÍZKOSTI UMIESTNITE PERMANENTNÝ ŠTÍTOK S NÁVODOM AKO RUČNE ODBLOKOVAŤ BRÁNU • UISTITE SA, ŽE MOTOR BOL DOBRE NASTAVENÝ A ČI OCHRANNÉ A BEZPEČNOSTNÉ PRÍSLUŠENSTVO, AKO AJ RUČNÉ ODBLOKOVANIE FUNGUJÚ KOREKTNE • PRED ODOVZDANÍM ZARIADENIA KONEČNÉMU UŽÍVATEĽOVI OVERTE, ČI JE V ZHODE SO SMERNICOU 2006/42/CE • EVENTUÁLNE RIZIKOVÉ BODY A SITUÁCIE MUSIA BYŤ OZNAČENÉ DOBRE VIDITEĽNÝMI PRÍSLUŠNÝMI PIKTOGRAMAMI A KONEČNÝ UŽÍVATEĽ MUSÍ BYŤ O NICH POUČENÝ • NA DOBRE VIDITEĽNOM MIESTE A V BLÍZKOSTI UMIESTNITE PERMANENTNÝ ŠTÍTOK S IDENTIFIKAČNÝM OZNAČENÍM BRÁNY A NÁVODOM AKO RUČNE ODBLOKOVAŤ BRÁNU • AK JE NAPÁJACÍ KÁBEL POŠKODENÝ, MUSÍ BYŤ VYMENENÝ KVALIFIKOVANÝM ODBORNÝM PERSONÁLOM, ABY STE SA VYHLI AKÉMUKOĽVEK RIZIKU • UCHOVAJTE TÚTO ČASŤ NÁVODU, VENOVANÚ INŠTALÁCII ZARIADENIA, SPOLU S OSTATNÝMI MANUÁLMI INÝCH PRÍSLUŠENSTIEV A ZARIADENÍ, POUŽITÝCH PRI INŠTALÁCII • ODPORÚČAME ODOVZDAŤ KONEČNÉMU UŽÍVATEĽOVI VŠETKY UŽÍVATEĽSKÉ NÁVODY PRÍSLÚCHAJÚCE K DOPLNKOVÝM ZARIADENIAM, KTORÉ SÚ SÚČASŤOU KONEČNÉHO ZARIADENIA



 ZÁKAZ PRECHODU POČAS BRÁNY V POHYBE


 NEBEZPEČENSTVO STLAČENIA RÚK

 NEBEZPEČENSTVO PRICVIKNUTIA RÚK

 NEBEZPEČENSTVO STLAČENIA NŮH

 NEBEZPEČENSTVO AMPUTÁCIE A POREZANIA RÚK

ODSTRÁNENIE A LIKVIDÁCIA

 CAME S.p.A. je spoločnosť, certifikovaná systémom riadenia kvality, ktorý v súlade s ochranou životného prostredia, podlieha normám UNI EN ISO 14001.

Žiadame Vás, aby ste, v súlade s ochranou životného prostredia, ktoré CAME považuje za jeden zo základných bodov svojej výrobnéj, obchodnej a trhovej stratégie, pokračovali i Vy pri procese likvidácie tohto výrobku v zhode s firemnou stratégiou.

LIKVIDÁCIA OBALOV

Odpadové zložky balenia (kartón, plasty, atď.) patria medzi obvyklé odpadové materiály a môžu byť jednoducho odstránené dodržiavajúc pravidlá triedenia recyklovateľného odpadu. Pred ich vyhodením je však potrebné si overiť platné normy o odpade v mieste montáže.





NEŠÍRTE A NEDOHADZUJTE ODPAD VOĽNE DO PROSTREDIA!

LIKVIDÁCIA VÝROBKU

Naše výrobky sú zhotovované z viacerých odlišných materiálov. Väčšina z nich (hliník, plast, železo, elektrické káble) patria medzi obvyklé odpadové materiály. Môžu byť odstraňované prostredníctvom zberu a triedenia odpadu na špecializovaných skládkach. Ostatné komponenty (plošné spoje elektronik, batérie vysieláčov, atď.) môžu však obsahovať škodlivé látky. Preto je potrebné ich odnášať na špecializované skládky spoločností, ktoré sú na ich likvidáciu autorizované.

NEŠÍRTE A NEDOHADZUJTE ODPAD VOĽNE DO PROSTREDIA!

Legenda

-  Tento symbol zobrazuje časti, ktoré je potrebné čítať so zvýšenou pozornosťou.
-  Tento symbol poukazuje na časti, ktoré sa týkajú bezpečnostných pokynov.
-  Tento symbol zobrazuje informácie, s ktorými má byť oboznámený konečný užívateľ.
-  Ak nie je uvedené inak, miery sú udávané v milimetroch.

Popis

801MP-0070

ATS30DGS – teleskopický 24 V pohon s enkóderom pre krídlové brány s C max. do 200 mm, pre krídlo do 3 m šírky a 400 kg váhy. Farba sivá RAL7024.

801MP-0080

ATS50DGS – teleskopický 24 V pohon s enkóderom pre krídlové brány s C max. do 200 mm, pre krídlo do 5 m šírky a 400 kg váhy. Farba sivá RAL7024.

801MP-0110

ATS30DGR – teleskopický 24 V pohon s enkóderom pre krídlové brány s C max. do 200 mm, s predispozíciou na vzdialené lankové odblokovanie, pre krídlo do 3 m šírky a 400 kg váhy. Farba sivá RAL7024.

Účel použitia

Pohon je určený pre motorizáciu krídlových brán rodinných domov, alebo objektov spoločných rezidencií.

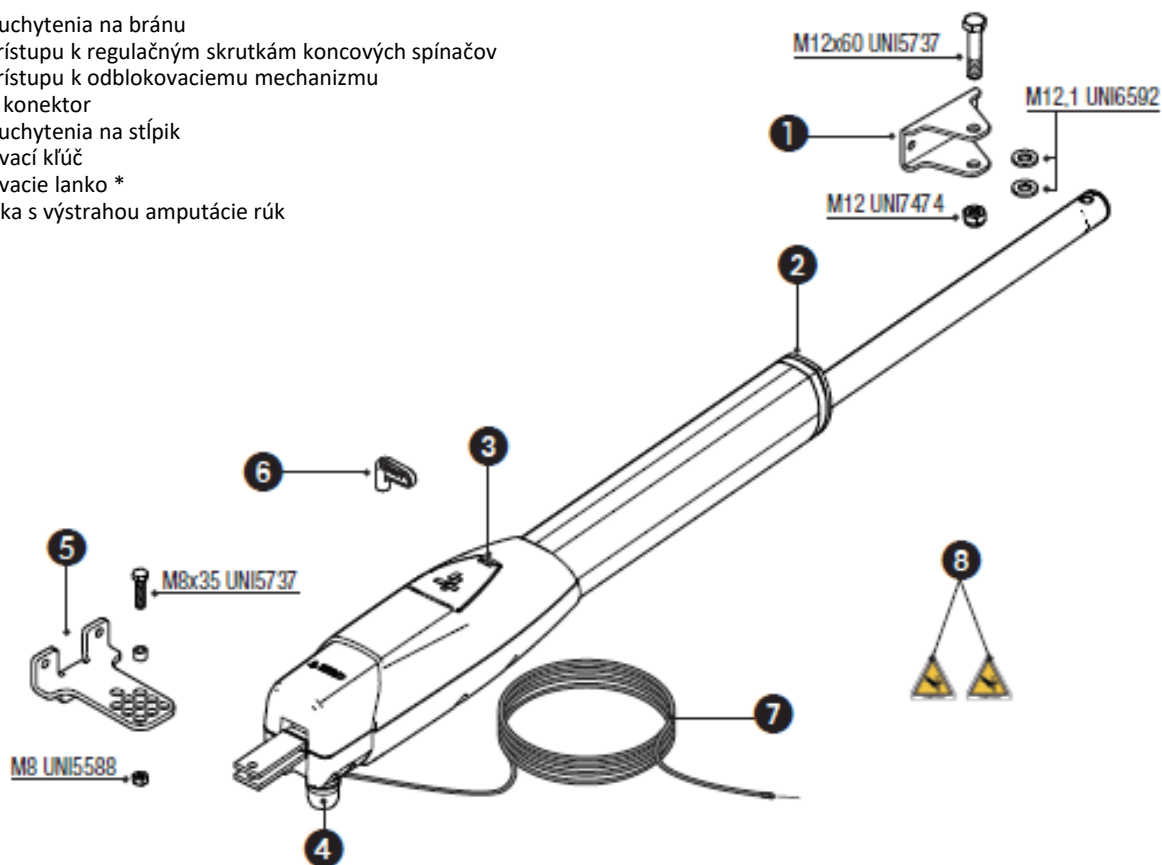
 Akékoľvek iné použitie a montáž pohonu iným spôsobom, aký je popísaný v tomto návode, sú zakázané.

Popis komponentov (častí)

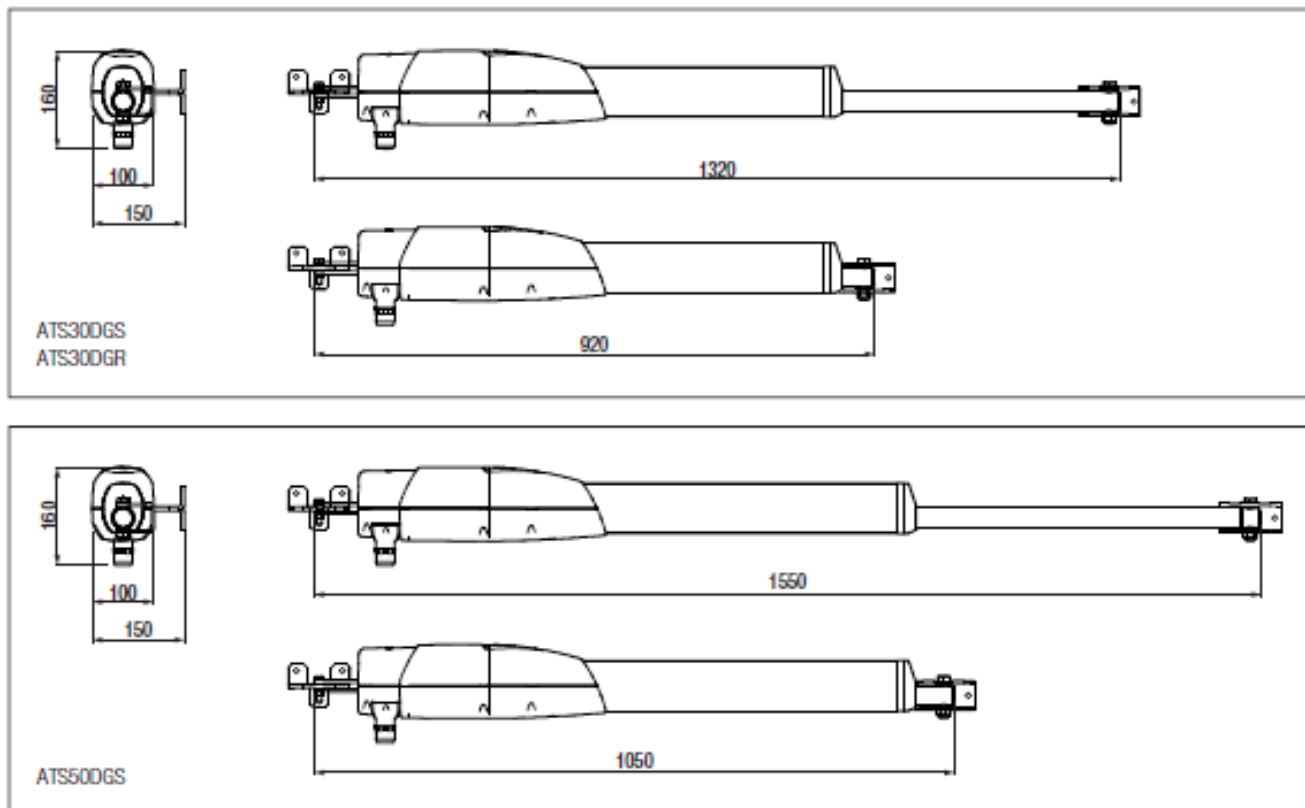
Motor

- 1 Konzola uchytenia na bránu
- 2 Krytka prístupu k regulačným skrutkám koncových spínačov
- 3 Krytka prístupu k odblokovaciemu mechanizmu
- 4 Plášťový konektor
- 5 Konzola uchytenia na stĺpik
- 6 Odblokovací kľúč
- 7 Odblokovacie lanko *
- 8 Samolepka s výstrahou amputácie rúk

* ATS30DGR



Rozmery (mm)



Výkonnostné obmedzenia

MODEL	ATS30DGS					ATS50DGS					ATS30DGR		
Šírka krídla (m)	3	2,5	2	-	5	4	3	2,5	2	-	3	2,5	2
Váha krídla (kg)	400	600	800	-	400	500	600	800	1000	-	400	600	800


⚠ Pre krídla so šírkou nad 2,5 m sa odporúča inštalácia elektrického zámku.


Technické údaje


MODEL	ATS30DGS	ATS50DGS	ATS30DGR
Napájanie motora (V)	24 DC	24 DC	24 DC
Výkon (W)	80	80	80
Spotreba prúdu (A)	8 MAX	8 MAX	8 MAX
Prevádzková teplota prostredia (°C)	-20 ÷ +55	-20 ÷ +55	-20 ÷ +55
Tlak (N)	400 ÷ 3000	400 ÷ 3000	400 ÷ 3000
Čas otvorenia do 90° (s)	15 ÷ 30	15 ÷ 30	15 ÷ 30
Počet cyklov za hodinu	Intenzívna prevádzka		
Hlučnosť (dB A)	≤70	≤70	≤70
Stupeň ochrany (IP)	54	54	54
Izolačná trieda	I	I	I
Transmisný pomer (i)	28	28	28
Váha (kg)	7,5	8	7,5

Typy kabeláže a minimálne priemery


Dĺžka kábla (m)	do 20	od 20 do 30
Napájanie 24 V DC motora s enkóderom	4G x 1,5 mm ²	4G x 2,5 mm ²


 Pri napájaní 230 V a použití v exteriéroch, použite káble typu H05RN-F v súlade s normou 60245 IEC 57 (IEC). Naopak v interiéroch, použite káble typu H05VV-F v súlade s normou 60227 IEC 53 (IEC). Pre napájania do 48 V je možné použiť káble typu FROR 20-22 II v súlade s normou EN 50267-2-1 (CEI).

 Použitie káblov iných dĺžok, ako sú uvedené v tabuľke, musí byť posudzované na základe skutočných odberov pripojených zariadení, podľa predpisov normy CEI EN 60204-1.

 Pre pripojenia s viacerými zaťažienami na jednej línii (sekvenčné), údaje z tabuľky musia byť prehodnotené podľa skutočných odberov a reálnych vzdialeností. Pre pripojenie zariadení, ktoré sa v tabuľke nenachádzajú, použite technickú dokumentáciu priloženú ku konkrétnemu zariadeniu.


INŠTALÁCIA

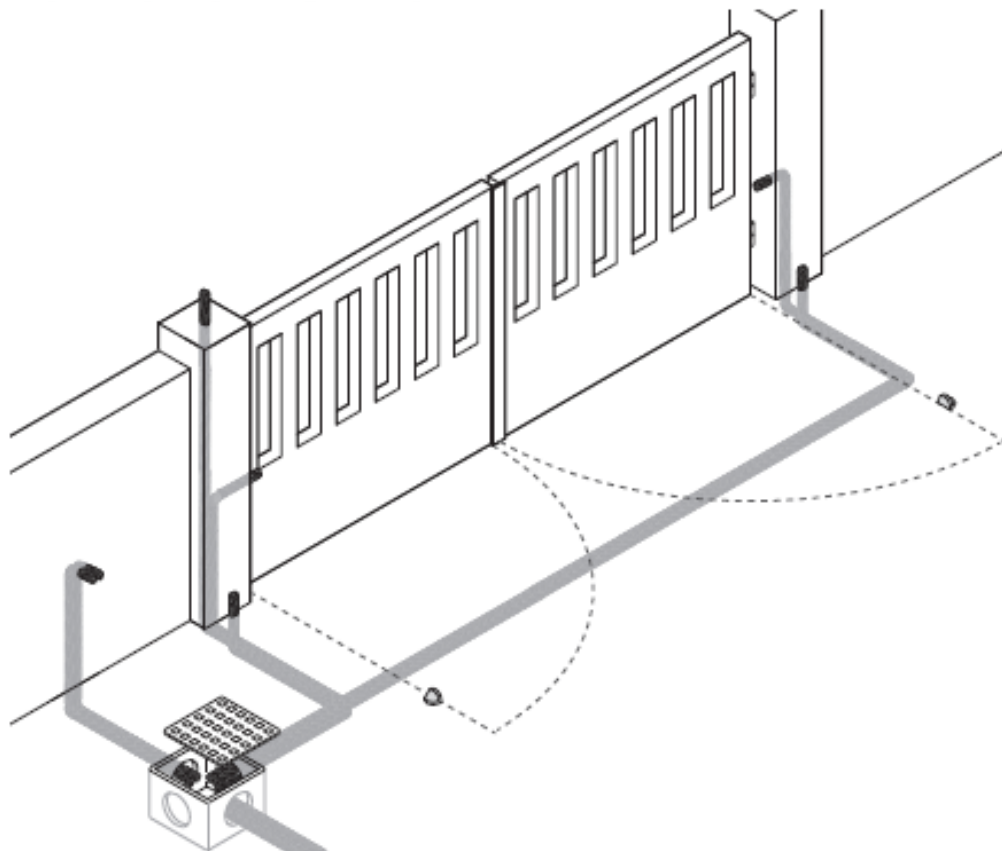
 Nasledovné obrázky ilustrujú iba možné príklady inštalácie, nakoľko sa rozmery a možné príslušenstvo v jednotlivých prípadoch môžu líšiť, v závislosti od prostredia a preto je rozhodnutie o najvhodnejšom spôsobe inštalácie na montážnikovi.

 Referenčná ilustrácia je pri pohone inštalovanom na ľavej strane.

Predbežné opatrenia

Prpravte si derivačné skrinky (rozdeľovače) a prechodové trubky na káble vedúce z rozvodnej elektro skrinky.

 Počet trubiek závisí od množstva a druhu príslušenstva, ktoré bude použité.



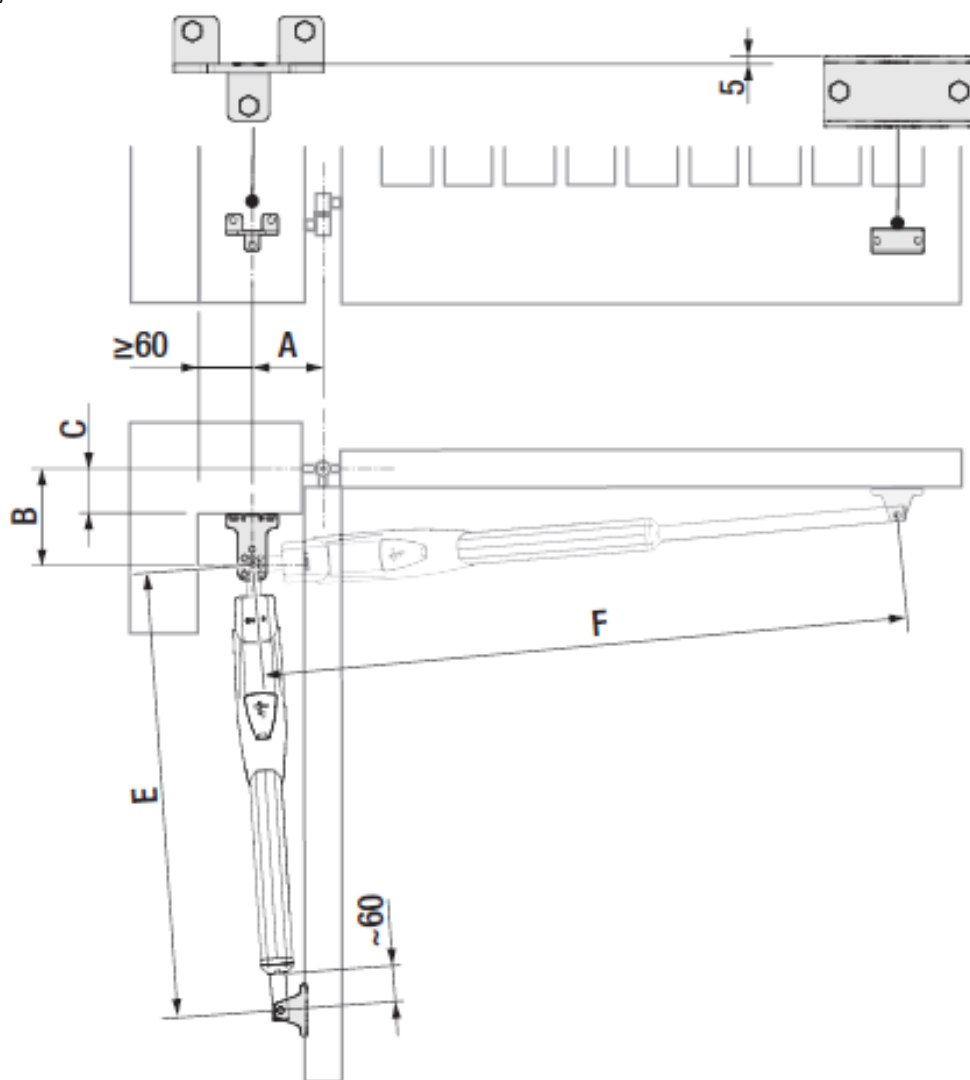
Určenie bodov uchytenia konzol

⚠ Inštalácia sa vykonáva pri otvorenej bráne.

Manuálne otvorte krídlo na 90° alebo 120°

Najprv je potrebné určiť, kde má byť umiestnená konzola uchytenia na bránu a potom pozíciu uchytenia konzoly na stĺp.

📏 Dodržte kóty uvedené v tabuľke.



ATS30DGS ATS30DGR


Otvorenie krídla (°)	A	B	E	F	C Max
90°	130	130	960	1220	50
90°	150	220	910	1290	150
90°	120	270	890	1300	200
120°	180	130	910	1300	50

ATS50DGS

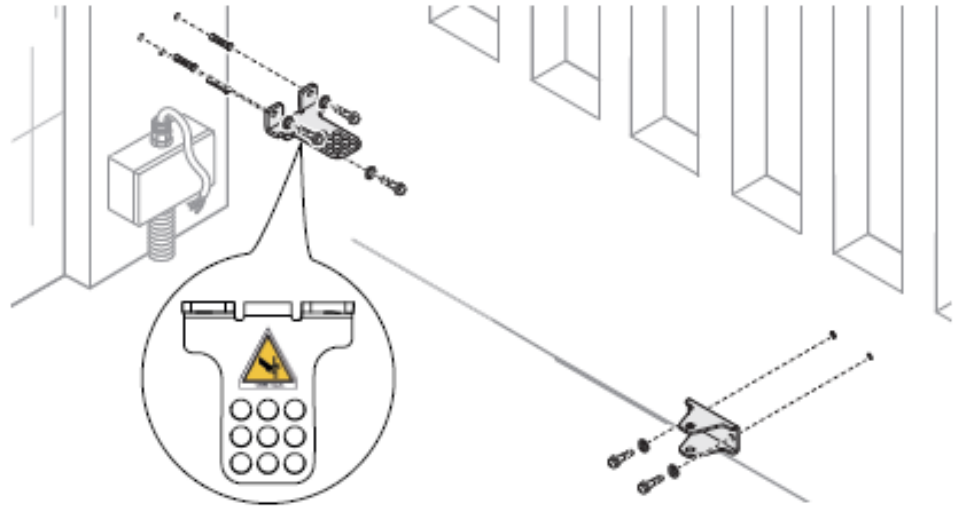
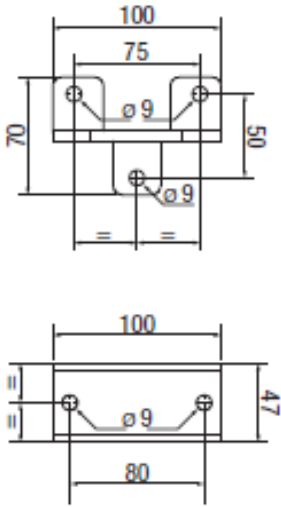
Otvorenie krídla (°)	A	B	E	F	C Max
90°	200	200	1030	1430	150
90°	200	270	1030	1510	200
120°	200	140	1030	1460	70

Uchytenie konzol


Uchyťte konzolu na stápic pomocou príslušných hmoždieniek a skrutiek.

 Perforácia na uchytávacej konzole umožňuje väčšiu variáciu uhla otvorenia krídla.

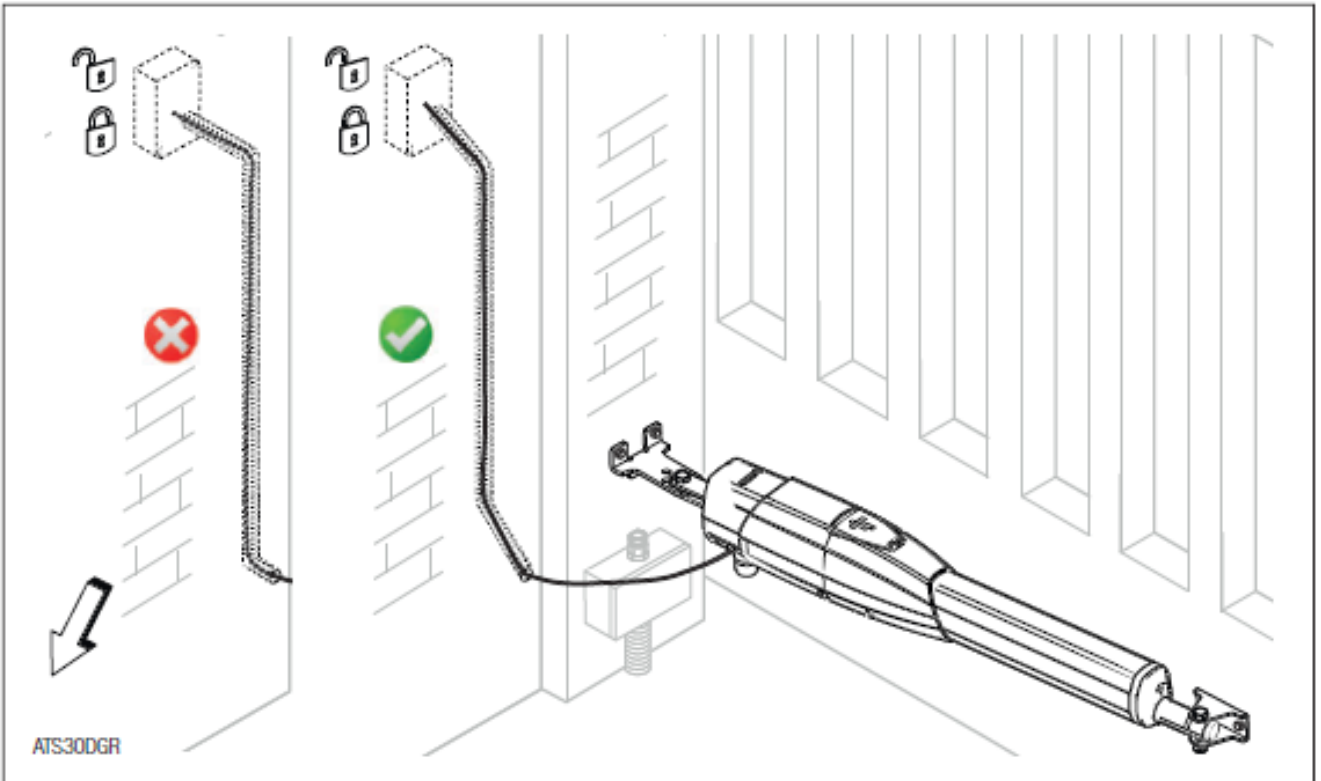
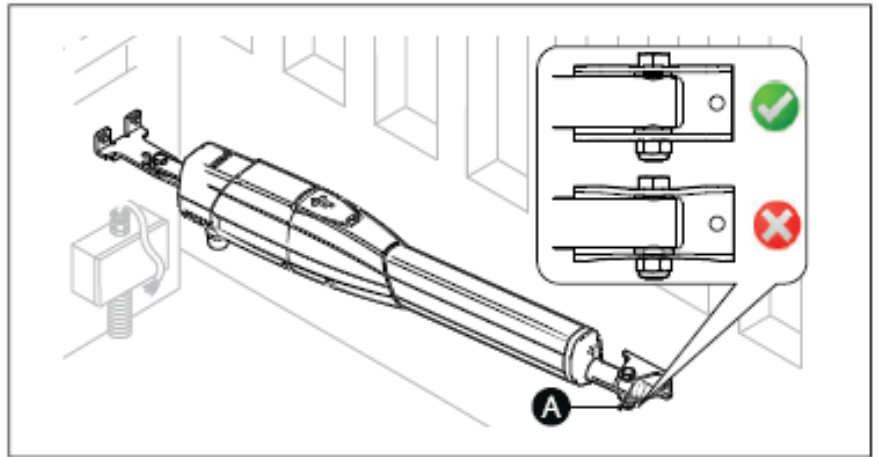
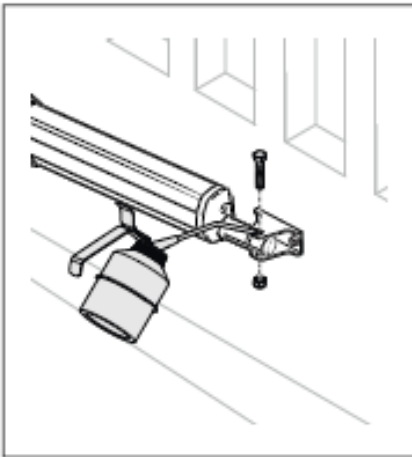
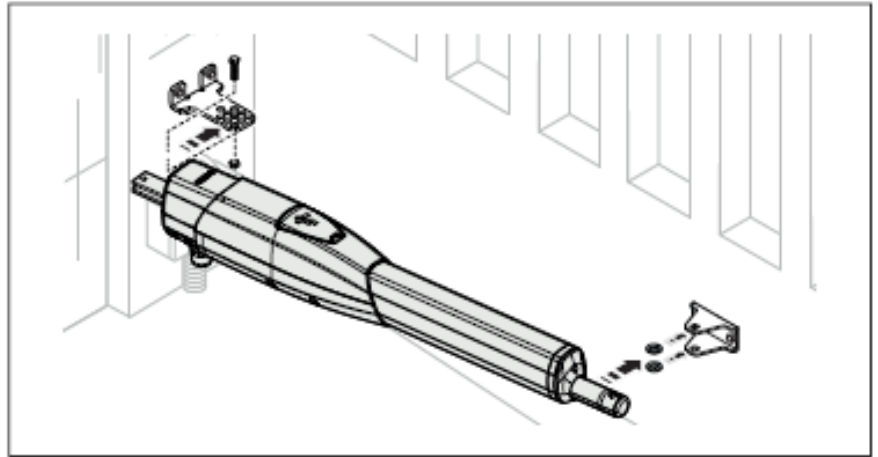
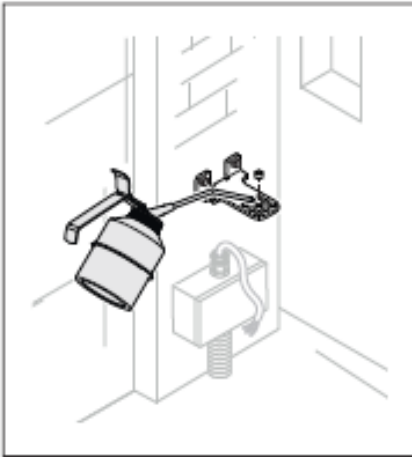
Uchyťte pomocou skrutiek alebo privarte potom i druhú konzolu na bránu.



Uchytenie motora

 Namažte všetky pohyblivé časti motora.

 Samo istična matica musí byť pritiahnutá len mierne, aby neprekážala v regulárnom pohybe teleskopického ramena na konzole brány.

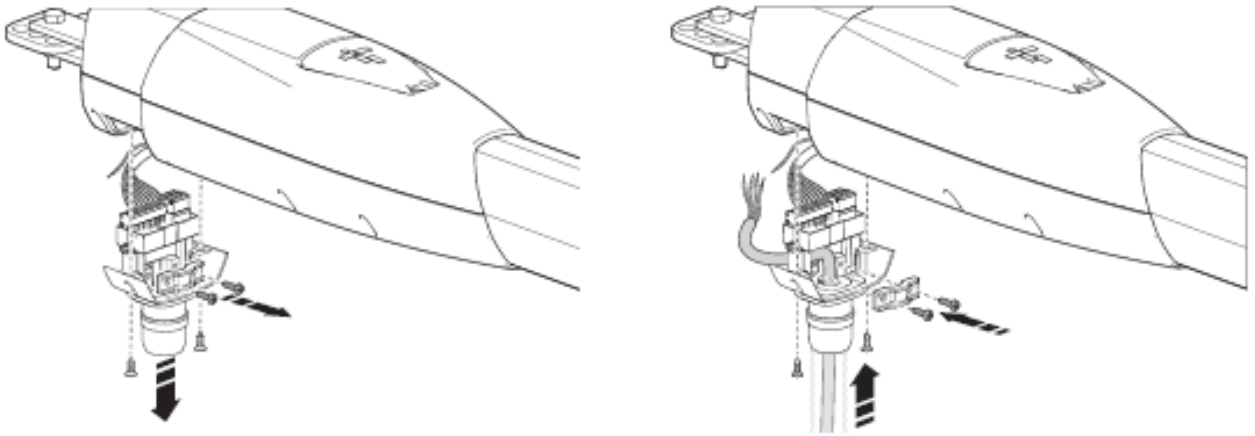


ATS30DGR

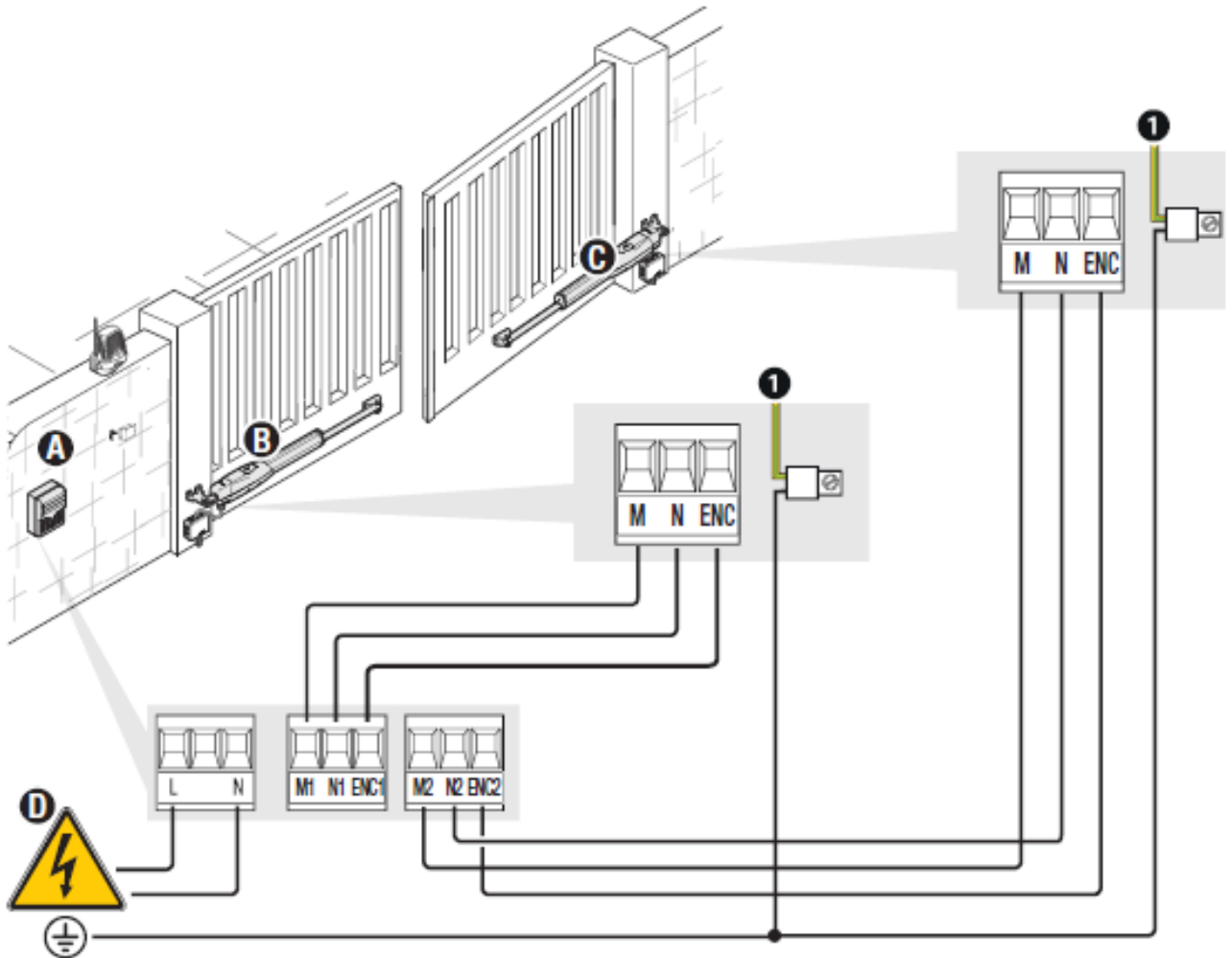
ELEKTRICKÉ PRIPOJENIA

⚠ Pred zásahom do elektroniky, vypnite hlavné napájanie a ak sú prítomné, odpojte aj batérie záložného zdroja.

🔧 Odnímate ochranný kryt, aby ste sa dostali ku svorkovnici.

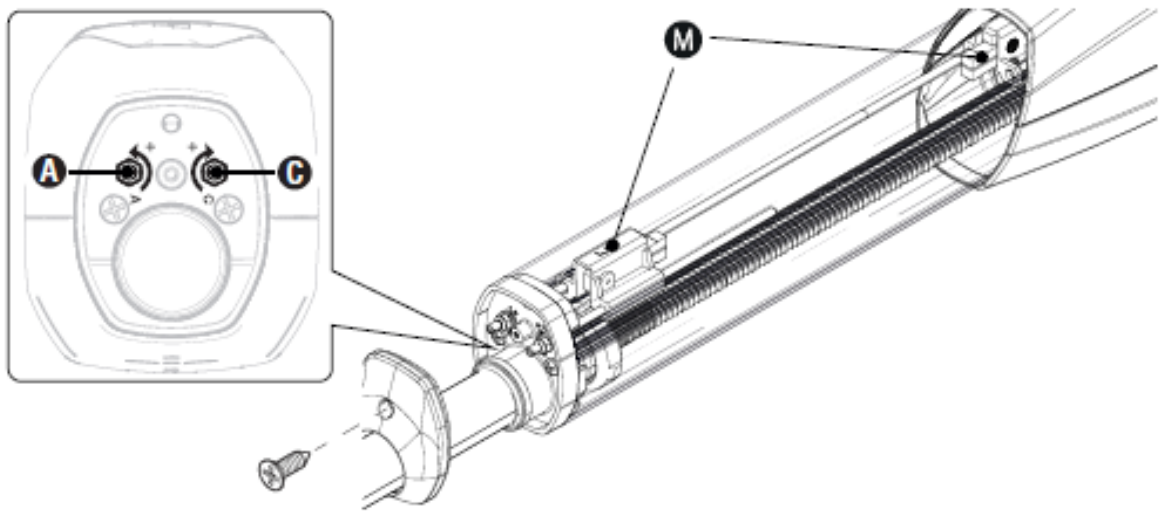


- A** Elektronika
- B** Motor s omeškaním pri otváraní
- C** Motor s omeškaním pri zatváraní
- D** Vstup napájania 230 V AC – 50-60 Hz
- 1** Zeleno žltý kábel



Určenie koncových polôh pomocou koncových mikrospínačov

- A** Regulátor bodu koncovej polohy (koncového spínača) otvorenia
 - G** Regulátor bodu koncovej polohy (koncového spínača) zatvorenia
 - M** Mikrospínače
- M** Mikrospínače sú umiestnené v extrémnych polohách ich dráhy.
- M** Pre posunutie mikrospínača niektorým smerom o 10 mm je potrebné pootočiť regulátor 20 krát.



Určenie koncových polôh pre otvorenú polohu

- M** Nastavenie je potrebné vykonať na oboch motoroch.

Odblokujte motor.

Ručne otvorte bránu až do požadovaného bodu maximálneho otvorenia.

Odpojte 9-pólovú svorkovnicu.

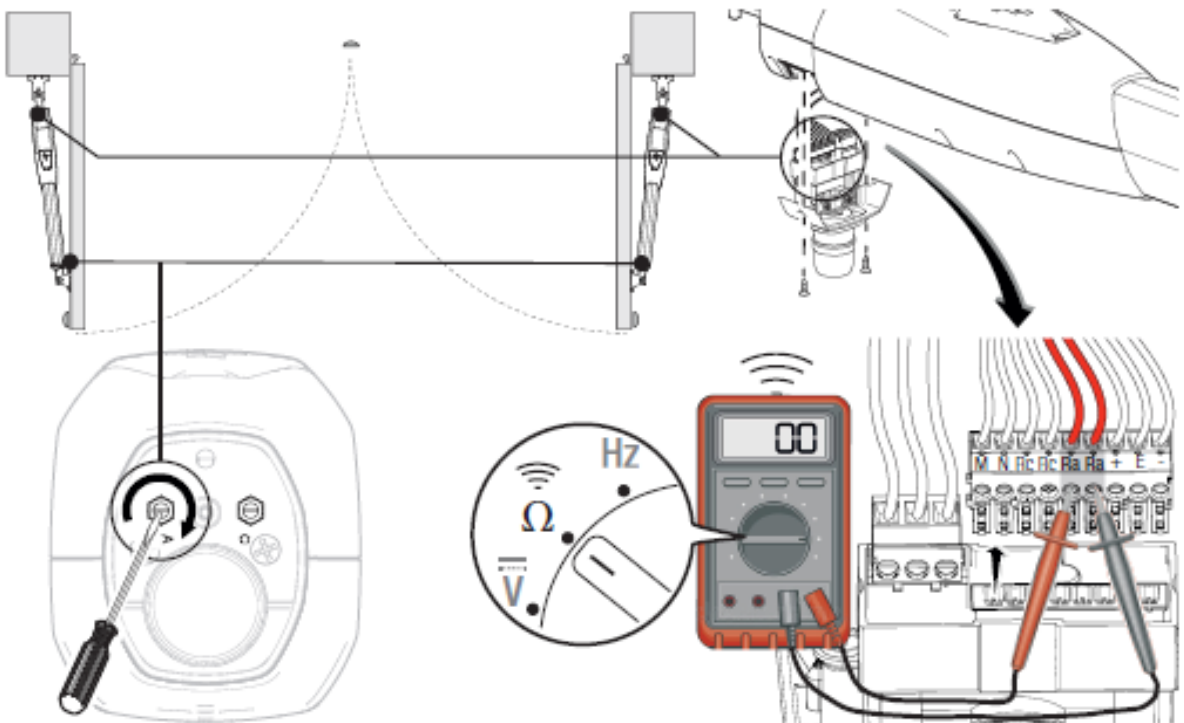
Pripojte merač pre overenie napájania na svorkách Ra-Ra (kontakt NC), merač bude vydávať akustický signál.

Otáčajte regulátorom „A“ v smere hodinových ručičiek, pre nastavenie koncového bodu pre otvorenú polohu, až kým sa kontakt Ra-Ra neotvorí a merač neprestane akusticky signalizovať.


- M** Ak si želáte zväčšiť uhol otvorenia, merač vydá opäť akustický signál, otáčajte regulátorom proti smeru hodinových ručičiek, až pokým merač neprestane akusticky signalizovať.

- M** Ak si želáte zmenšiť uhol otvorenia, merač vydá opäť akustický signál, otáčajte regulátorom v smere hodinových ručičiek, až pokým merač neprestane akusticky signalizovať.

- M** Nechajte uvoľnenú maticu regulátora pre určovanie koncových polôh.



Určenie koncových polôh pre zatvorenú polohu

 Nastavenie je potrebné vykonať na oboch motoroch.


Odblokujte motor.


Ručne otvorte bránu až do požadovaného bodu maximálneho zatvorenia.


Odpojte 9-pólovú svorkovnicu.

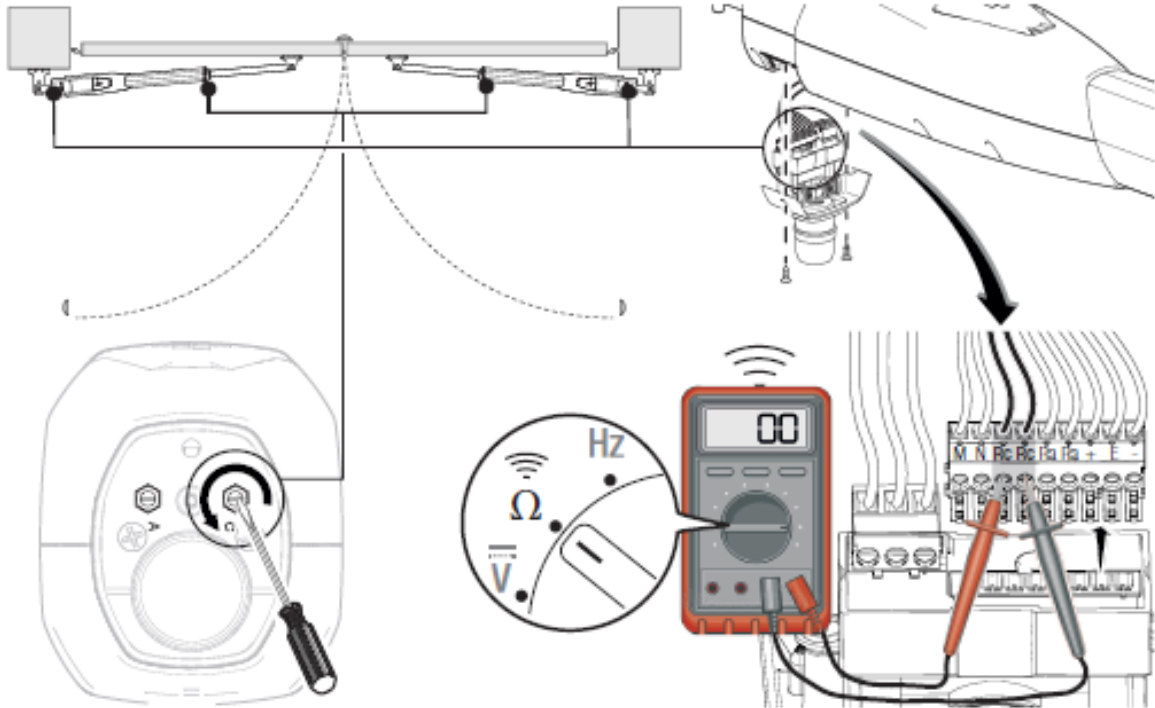
Pripojte merač pre overenie napájania na svorkách Rc-Rc (kontakt NC), merač bude vydávať akustický signál.

Otáčajte regulátorom „C“ proti smeru hodinových ručičiek, pre nastavenie koncového bodu pre zatvorenú polohu, až kým sa kontakt Rc-Rc neotvorí a merač neprestane akusticky signalizovať.

 Ak si želáte zmenšiť uhol zatvorenia, merač vydá opäť akustický signál, otáčajte regulátorom v smere hodinových ručičiek, až pokým merač neprestane akusticky signalizovať.

 Ak si želáte zväčšiť uhol zatvorenia, merač vydá opäť akustický signál, otáčajte regulátorom proti smeru hodinových ručičiek, až pokým merač neprestane akusticky signalizovať.

 Nechajte uvoľnenú maticu regulátora pre určovanie koncových polôh.



Po ukončení regulácií koncových polôh, vykonajte znovu načítanie dráhy elektronikou, podľa inštrukcií v návode od elektroniky.

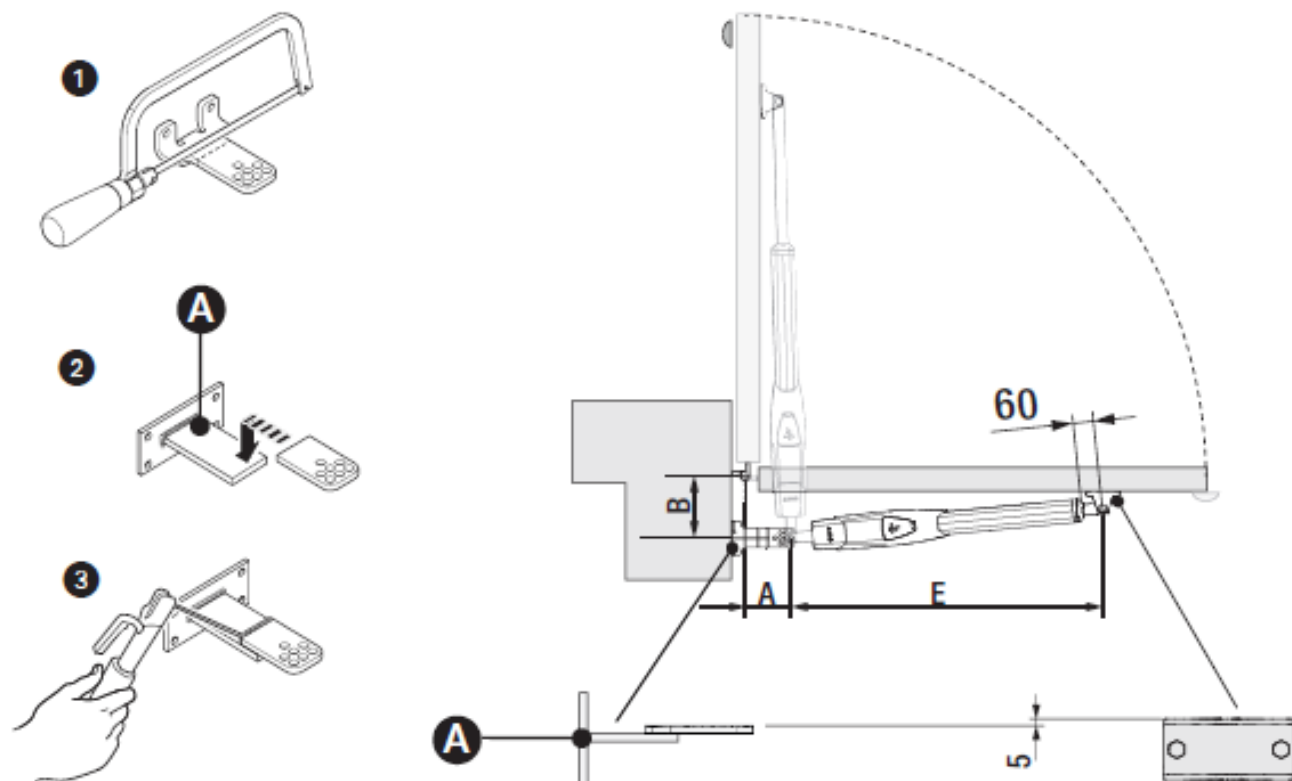
Určenie bodov uchytenia konzol

Zatvorte ručne krídlo brány.

Určte, ako prvé, kde má byť umiestnená konzola uchytenia na bránu, následne kde má byť konzola uchytenia na stĺpik.

Dodržujte kóty uvedené v tabuľke.

Podporná konzola (nedodáva sa v balení)



ATS30DGS ATS30DGR

Otvorenie krídla (°)	A	B	E
90°	150	150	910

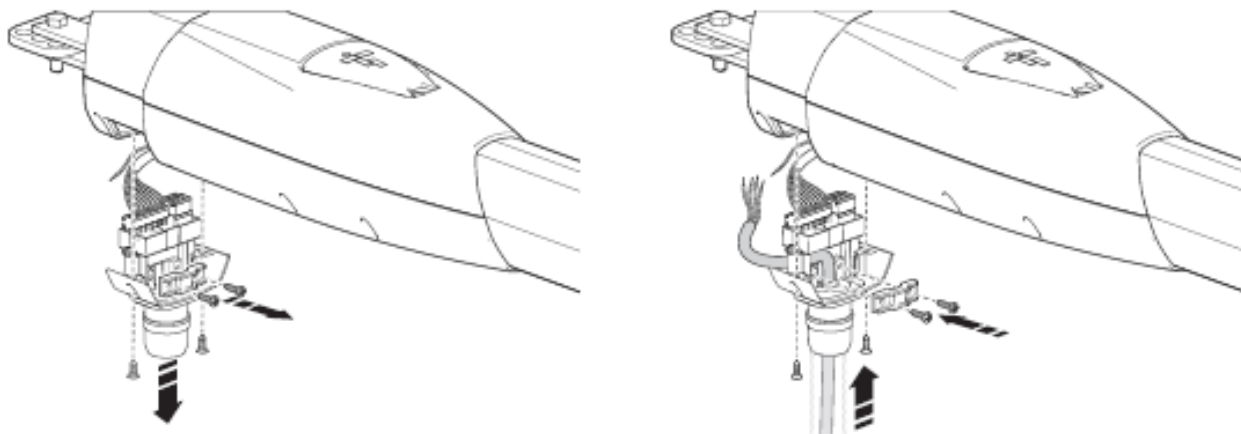
ATS50DGS

Otvorenie krídla (°)	A	B	E
90°	200	200	1030

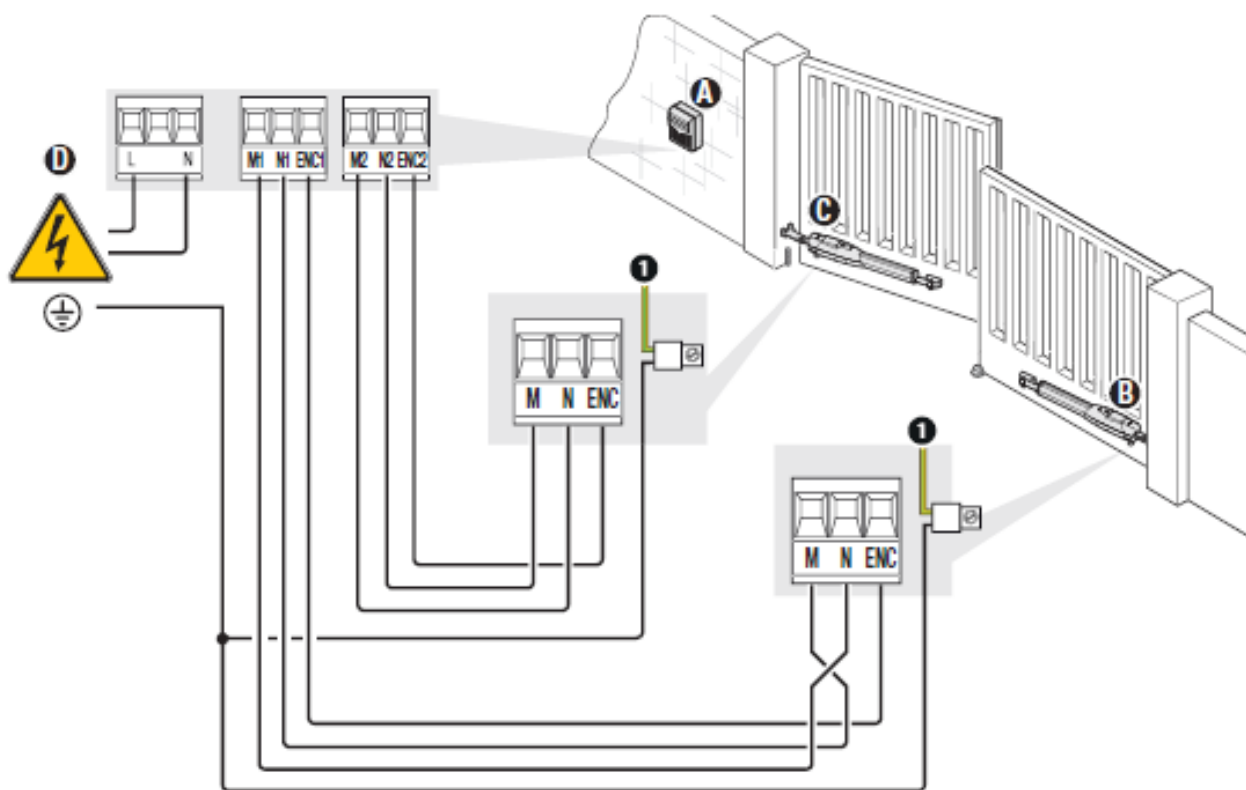
Elektrické pripojenia

⚠ Pred zásahom do elektroniky, vypnite hlavné napájanie a ak sú prítomné, odpojte aj batérie záložného zdroja.

🔧 Odnímte ochranný kryt, aby ste sa dostali ku svorkovnici.

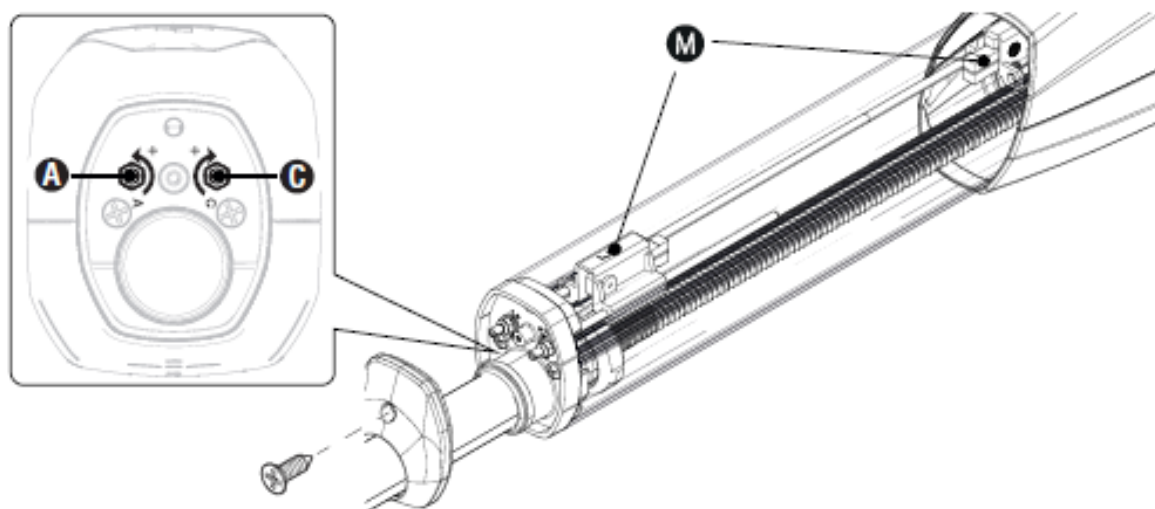


- Ⓐ Elektronika
- Ⓑ Motor s omeškaním pri otváraí
- Ⓒ Motor s omeškaním pri zatváraní
- Ⓓ Vstup napájania 230 V AC – 50-60 Hz
- Ⓛ Zeleno žltý kábel



Určenie koncových polôh pomocou koncových mikrosvínačov

- A** Regulátor bodu koncovej polohy (koncového svínača) zatvorenia
- G** Regulátor bodu koncovej polohy (koncového svínača) otvorenia
- M** Mikrosvínače
- Mikrosvínače sú umiestnené v extrémnych polohách ich dráhy.
- Pre posunutie mikrosvínača niektorým smerom o 10 mm je potrebné pootočiť regulátor 20 krát.



Určenie koncových polôh pre otvorenú polohu

- Nastavenie je potrebné vykonať na oboch motoroch.

Odblokujte motor.

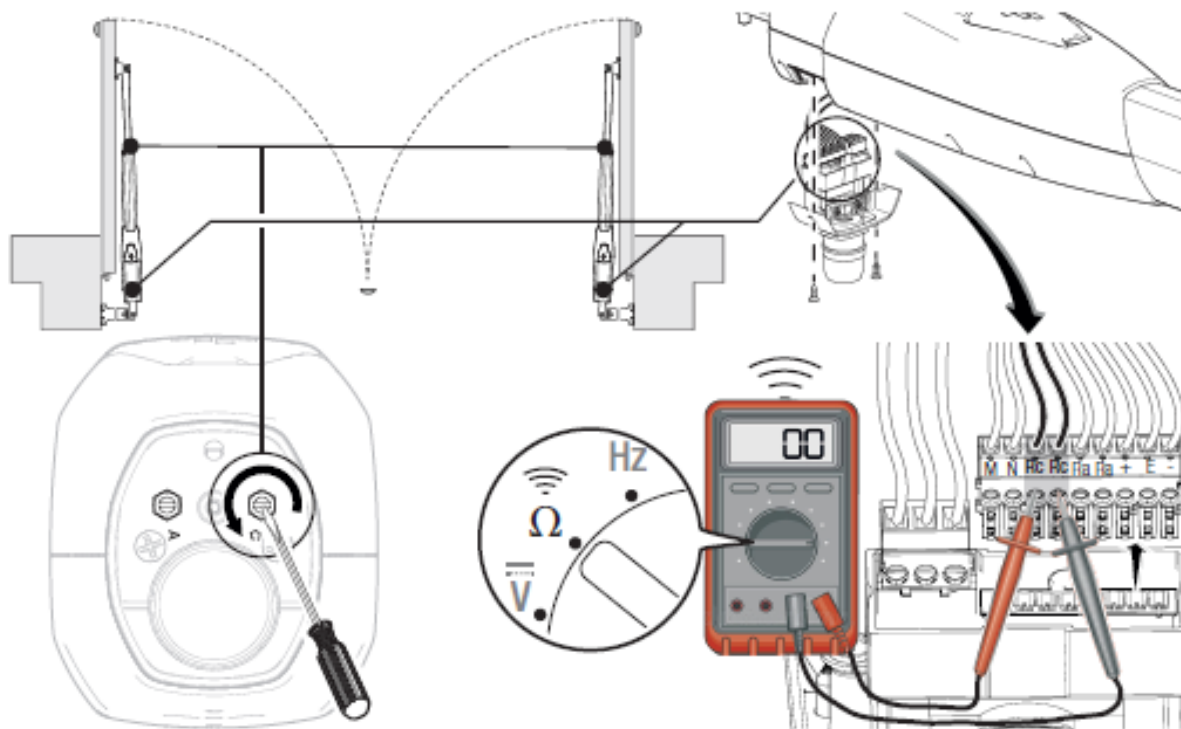
Ručne otvorte bránu až do požadovaného bodu maximálneho otvorenia.

Odpojte 9-pólovú svorkovnicu.


Pripojte merač pre overenie napájania na svorkách Rc-Rc (kontakt NC), merač bude vydávať akustický signál.

Otáčajte regulátorom „C“ proti smeru hodinových ručičiek, pre nastavenie koncového bodu pre otvorenú polohu, až kým sa kontakt Rc-Rc neotvorí a merač neprestane akusticky signalizovať.

- Nechajte uvoľnenú maticu regulátora pre určovanie koncových polôh.



Určenie koncových polôh pre zatvorenú polohu

 Nastavenie je potrebné vykonať na oboch motoroch.

Odblokujte motor.

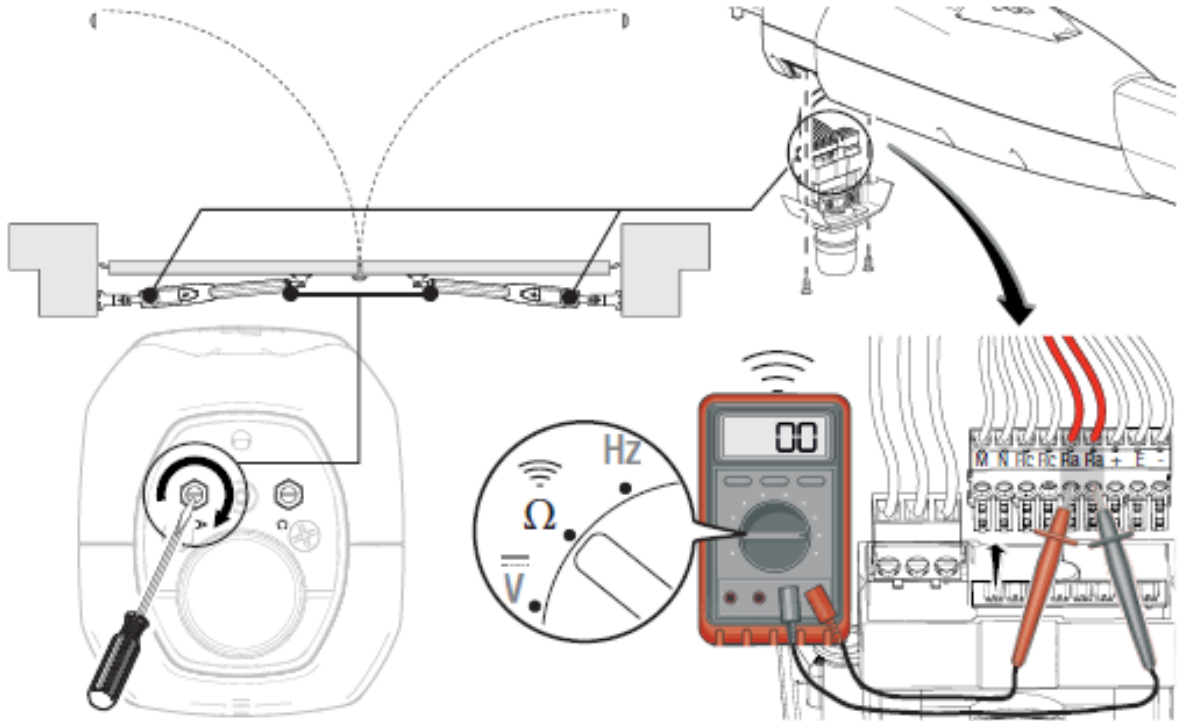
Ručne otvorte bránu až do požadovaného bodu maximálneho zatvorenia.

Odpojte 9-pólovú svorkovnicu.

Pripojte merač pre overenie napájania na svorkách Ra-Ra (kontakt NC), merač bude vydávať akustický signál.

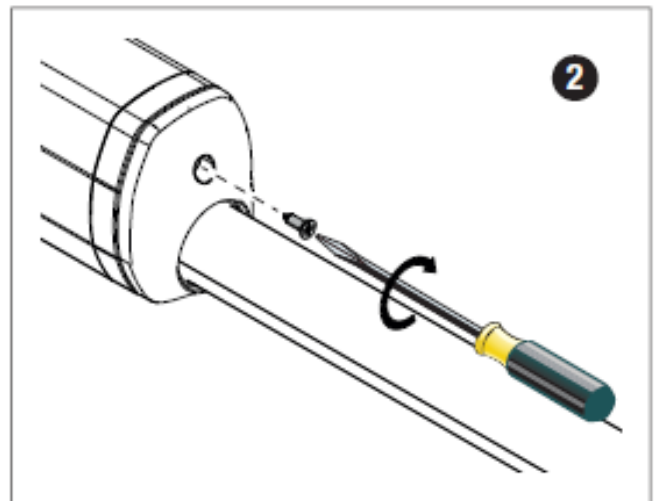
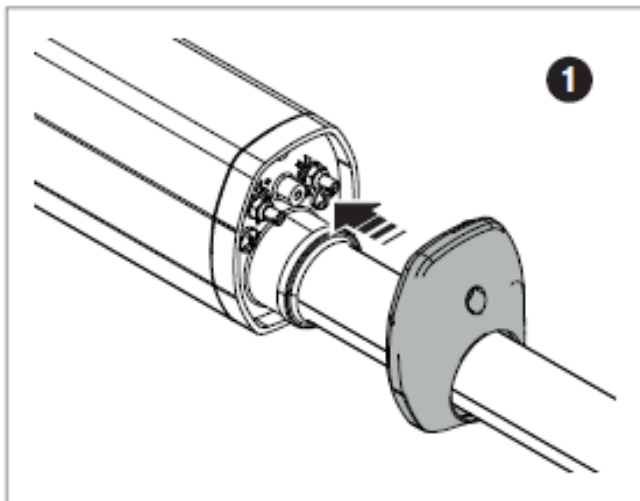
Otáčajte regulátorom „A“ v smere hodinových ručičiek, pre nastavenie koncového bodu pre zatvorenú polohu, až kým sa kontakt Ra-Ra neotvorí a merač neprestane akusticky signalizovať.

 Nechajte uvoľnenú maticu regulátora pre určovanie koncových polôh.









Po ukončení regulácií koncových polôh, vykonajte znovu načítanie dráhy elektronikou, podľa inštrukcií v návode od elektroniky.

POSLEDNÉ OPERÁCIE PRE UKONČENIE INŠTALÁCIE



MCBF (počet vykonaných cyklov medzi možnými zlyhaniami)

Model	ATS30AGS-ATS30AGR	ATS50AGS-ATS50AGR
2 m - 800 kg	120000	-
2,5 m - 600 kg	110000	-
3 m - 400 kg	100000	-
2 m - 1000 kg	-	120000
2,5 m - 800 kg	-	110000
3 m - 600 kg	-	100000
4 m - 500 kg	-	85000
5 m - 400 kg	-	70000
Plné krídlo	-15%	-15%
Montáž vo veternej zóne	-15%	-15%
Plné krídlo vo veternej zóne	-30%	-30%

-  Percentuálne hodnoty ukazujú, o koľko je potrebné ponížiť počet uvedených cyklov, v závislosti od typu inštalácie a použitého príslušenstva.
-  Pred akýmkoľvek zákrokom, ako čistenie, údržba, servis a výmena náhradných dielov, je potrebné vypnúť napájanie zariadenia.
-  Tento dokument poskytuje montážnikovi indikácie povinných kontrol počas vykonávania pravidelného servisného zákroku (údržby).
-  Ak nie je zariadenie používané dlhšiu dobu, napríklad na miestach so sezónnym využitím, je vhodné vypnúť napájanie a pri znovu zapojení overte korektnosť chodu zariadenia.
-  Pre informácie ku korektnej inštalácii a nastaveniach zariadenia sa obráťte na inštalačný manuál k výrobku.
-  Pre informácie k správemu výberu zariadenia a voľbe príslušenstva sa obráťte na katalóg výrobkov.

Po každých 20 000 vykonaných cykloch a každých 6 mesiacov chodu zariadenia, je povinná pravidelná údržba (servis) vykonaná nasledovne:

Vykonať všeobecnú kontrolu a prípadné dotiahnutie uchytačiacich skrutiek a matíc.

Namazanie všetkých pohyblivých mechanických častí.

Kontrola funkčnosti signalizačného a bezpečnostného príslušenstva.

Kontrola opotrebovanosti pohyblivých mechanických častí o overenie ich korektnej funkčnosti.

Kontrola funkčnosti odblokovacieho zariadenia vykonaním cyklu s odblokovaným krídlom. Krídlo nesmie nájsť prekážky.

Overenie integrity káblových zapojení a pripojení.

Otvorte odblokovacie dverka a vyčistite / odstráňte eventuálne nečistoty.

