

SCHEDA TECNICA PRODOTTO

FIFTHY/24/OR

24V DC

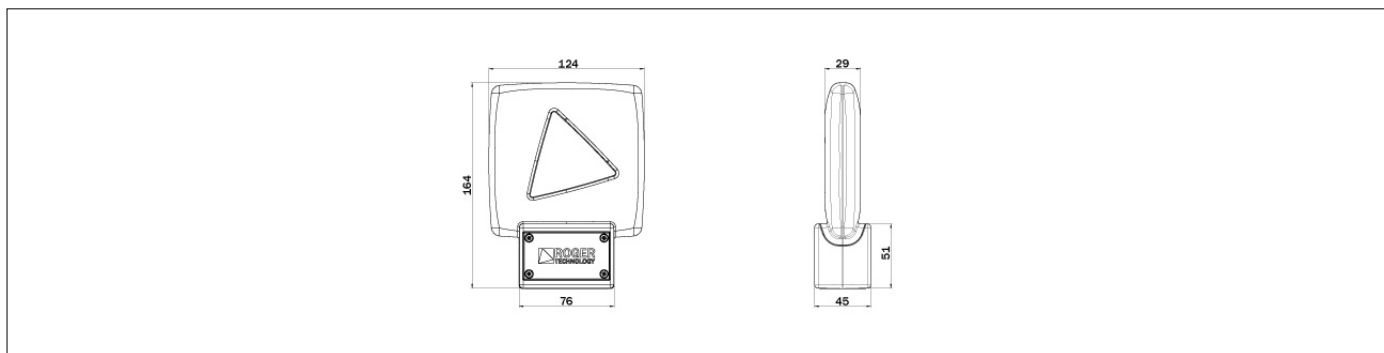


CODICE	DESCRIZIONE	PZ/PALLET
FIFTHY/24/OR	Lampeggiante LED serie FIFTHY 24V con antenna integrata, colore arancio.	

SPECIFICHE TECNICHE PRODOTTO

Alimentazione Standard	24V AC/DC +/- 10%
Temperatura di esercizio	-20+55 °C
Grado di protezione	IP55
Potenza max lampeggiante	6,5W
Frequenza d'accordo	433.920 MHz
Modulazione	1Hz
Tipo di luce	24 LED
Dimensioni di massima prodotto mm (L x W x H)	124 x 45 x 164
Peso prodotto imballato (Kg)	0,3

DIMENSIONI



DIMENSIONI

PRODOTTI ACCESSORI



KT243
Staffa supporto per
lampeggiante serie FIFHTY.