

VSA-K-ALUMQF1BL

Mechanický rígel Ø19 mm, hliníkový bez povrchovej úpravy RAL, na profil 40 mm a viac

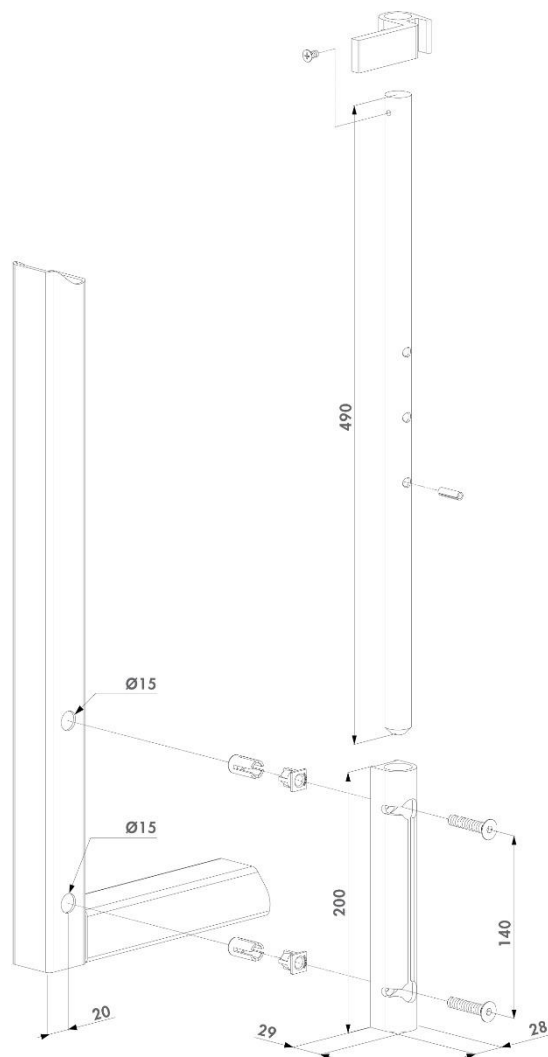
Mechanický rígel Ø19 mm, hliníkový bez povrchovej úpravy RAL, na profil 40 mm a více

SK

Mechanický rígel pre krídlové brány, slúži na zaistenie krídla brány v otvorenej či zatvorenej polohe ukotvenej do zeme. Keď je úchyt v polohe medzi dvoma krídlami brány, manipulácia s ríglom je zablokovaná. Rovnaká rozteč montážnych otvorov ako rígel LOCINOX® KEYDROP, možnosť jednoduchej zámény.

Technické informácie:

- Materiál: zástrč – hliník bez povrchovej úpravy
úchyt - hliník bez povrchovej úpravy
konzola – pozinkovaná oceľ
- Priemer zástrče: 19 mm
- Zdvih zástrče: 140 mm
- Nastaviteľná výška hrotu:
Stupeň 1: 0/140 mm
Stupeň 2: 50/190 mm
Stupeň 3: 100/240 mm
- Pre šírku profilu 40 mm a viac
- Rýchla montáž skrutkami LOCINOX® QUICK-FIX z nehrdzavejúcej ocele (súčasť balenia)
- Testované 500000 cyklov



Obsah balenia:

1 KUS LOCINOX® VSA-K-ALUMQF1BL - mechanický rígel, bez povrchovej úpravy RAL

1 KUS Montážna sada

VSA-K-ALUMQF1BL

Mechanický rýgl Ø19 mm, hliníkový bez povrchové úpravy RAL, na profil 40 mm a více

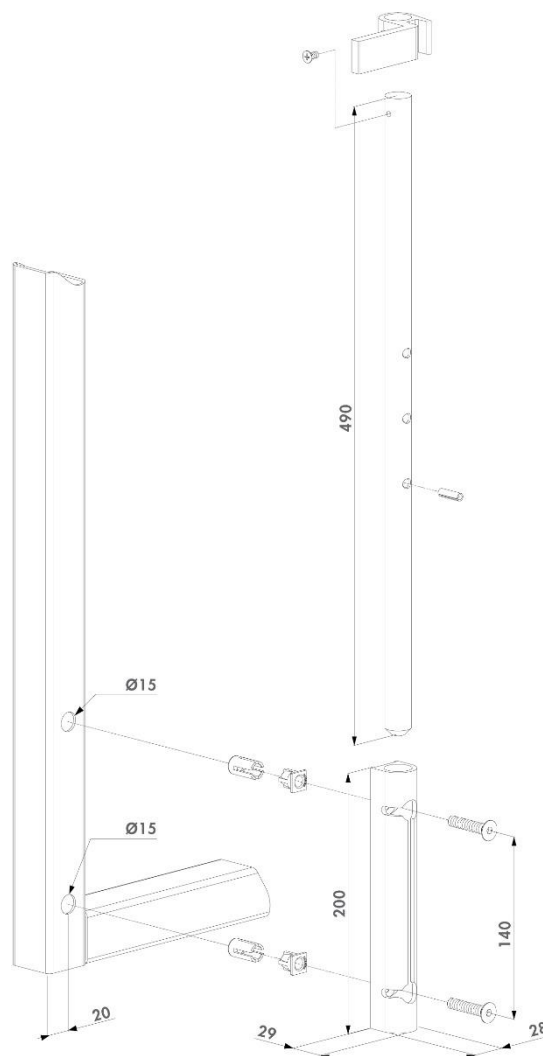
Mechanický rýgl Ø19 mm, hliníkový bez povrchové úpravy RAL, na profil 40 mm a více

CZK

Mechanický rýgl pro křídlové vrata, slouží k zajištění křídla vrat v otevřené či zavřené poloze ukotvené do země. Když je úchyt v poloze mezi dvěma křídly brány, manipulace s rýglem je zablokována. Stejná rozteč montážních otvorů jako rýgl LOCINOX® KEYDROP, možná jednoduchá záměna.

Technické informace:

- Materiál: zástrč – hliník bez povrchové úpravy
úchyt - hliník bez povrchové úpravy
konzola – pozinkovaná ocel
- Průměr zástrče: 19 mm
- Zdvih zástrče: 140 mm
- Nastavitelná výška hrotu:
Stupeň 1: 0/140 mm
Stupeň 2: 50/190 mm
Stupeň 3: 100/240 mm
- Pro šířku profilu min. 40 mm a více
- Rychlá montáž šrouby LOCINOX® QUICK-FIX z nerezavějící oceli (součást balení)
- Testováno 500000 cyklů



Obsah balení:

1 KUS LOCINOX® VSA-K-ALUMQF1BL - mechanický rýgl, bez povrchové úpravy RAL

1 KUS Montážní sada