

# Návod

## FLOR - ERA



## 1. Popis výrobku a možnosti jeho použití

Tento dálkový ovladač je součástí výrobní řady "Era Flor" společnosti Nice. Dálkové ovladače této řady jsou vybavené technologií plovoucího kódu (rolling code) a jsou určeny pro ovládání automatizačních technik používaných pro otevírání a zavírání vrat, bran a pro podobné aplikace. Každé jiné použití těchto dálkových ovladačů je nevhodné a zakázané!

Dálkové ovladače se vyrábějí s jedním, dvěma a čtyřmi tlačítky (obr. A), navíc je možné dálkový ovladač doplnit o další příslušenství: provázek pro zavěšení na klíčenku (obr. C); držák pro připevnění ovladače na stěnu (obr. D).

## 2. Kontrola dálkového ovladače

Dříve, než uložíte dálkový ovladač do paměti přijímače automatizační techniky, zkontrolujte jeho správnou funkčnost stisknutím libovolného tlačítka a přitom sledujte, jestli se rozsvítí LED dioda (obr. A). Pokud se LED dioda nerozsvítí, přečtěte si kapitolu "Výměna baterie", kterou najdete v tomto manuálu.

### 2.1 Uložení dálkového ovladače do paměti přijímače

Dálkový ovladač je kompatibilní se všemi přijímači, které pracují s typem kódování "Flo-R" (potřebné informace o těchto modelech přijímačů najdete v katalogu s výrobky Nice).

Při ukládání dálkového ovladače do paměti přijímače můžete použít jeden z níže uvedených postupů:

#### A - Uložení do paměti přijímače I. způsobem

Tímto postupem je možné uložit do paměti přijímače prostřednictvím jediné operace všechna tlačítka dálkového ovladače. Tlačítka jsou automaticky přiřazena k jednotlivým příkazům, kterými disponuje řídicí jednotka, a to podle posloupnosti nastavené výrobcem zařízení.

#### B - Uložení do paměti přijímače II. způsobem

Tímto postupem je možné uložit do paměti přijímače vždy pouze jedno tlačítko dálkového ovladače. V tomto případě si uživatel vybere jeden z příkazů, kterými disponuje řídicí jednotka (maximálně 4), a ten bude přiřazen tlačítku, které je právě ukládáno do paměti přijímače.

**Poznámka:** Postup musíte zopakovat s každým tlačítkem, které chcete uložit do paměti přijímače.

#### Poznámky k ukládání dálkových ovladačů do paměti

Pracovní postupy platné pro jednotlivé způsoby uložení dálkových ovladačů do paměti přijímače jsou uvedené v příslušných manuálech, přiložených k jednotlivým přijímačům anebo k řídicím jednotkám, se kterými má dálkový ovladač komunikovat. Tlačítka jsou na dálkových ovladačích označována čísly. Proto při správném určení, které číslo tlačítka odpovídá příslušnému tlačítku na dálkovém ovladači Era Flor, vycházejte z obrázku A.

## 3. Výměna baterie

Když je baterie vybitá, bude mít dálkový ovladač citelně nižší dosah. Po stisknutí tlačítka si můžete všimnout, že LED dioda se rozsvítí se zpožděním (= baterie je téměř vybitá) nebo že intenzita svícení LED diody zeslábla (= baterie je úplně vybitá).

V těchto případech je nutné z důvodu obnovení správné funkčnosti dálkového ovladače vyměnit vybitou baterii za novou, stejného typu, přitom je nutné respektovat polaritu uvedenou na obr. B.

### 3.1 Likvidace baterie



**Pozor:** Vybitá baterie obsahuje látky, které znečišťují životní prostředí, a proto nesmí být vyhozena do kontejneru určeného pro směsný komunální odpad!

Baterie musí být znehodnocena podle zásad "separovaného sběru", stanovených místně platnými směrnici!

## 4. Likvidace výrobku

Tento výrobek je nedílnou součástí automatizační techniky a proto musí být znehodnocen společně s ní.

Stejně tak jako instalace tohoto výrobku, musí být i jeho demontáž a likvidace po skončení jeho životnosti provedena kvalifikovaným technikem. Tento výrobek je sestavený z různých typů materiálů: některé z nich jsou recyklovatelné, jiné komponenty musí být zlikvidovány. Informujte se o možnostech recyklace nebo likvidace, které jsou předepsané příslušnými směrniciemi, platnými v místě likvidace a vztahujícími se na tuto kategorii výrobků.



**Pozor:** některé součásti výrobku mohou obsahovat látky, které poškozují životní prostředí anebo mohou být nebezpečné, pokud by se nacházely volně pohozené!

Mohly by působit škodlivě jak na životní prostředí tak i na lidské zdraví!

Jak vyplývá z vedle uvedeného symbolu, je zakázáno vyhazovat tento výrobek do kontejnerů určených pro směsný komunální odpad!

Proto je při likvidaci výrobku nutné provést separovaný sběr v souladu s příslušnými metodami stanovenými místně platnými směrniciemi anebo výrobek předat prodejci při nákupu nového výrobku stejného typu.



**Pozor:** Místně platná nařízení mohou ukládat vysoké finanční sankce v případě nepovolené likvidace tohoto výrobku!

## 5. Technické parametry výrobku

**Tabulka 1: Technické parametry**

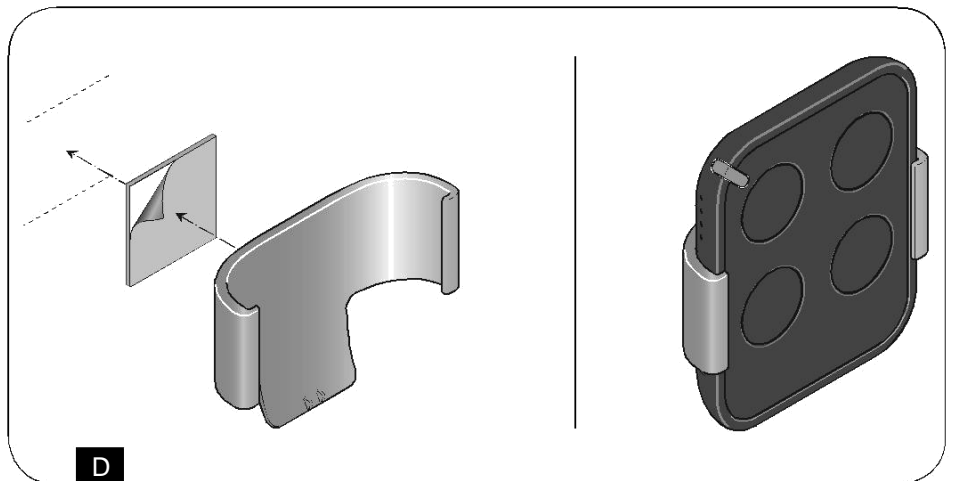
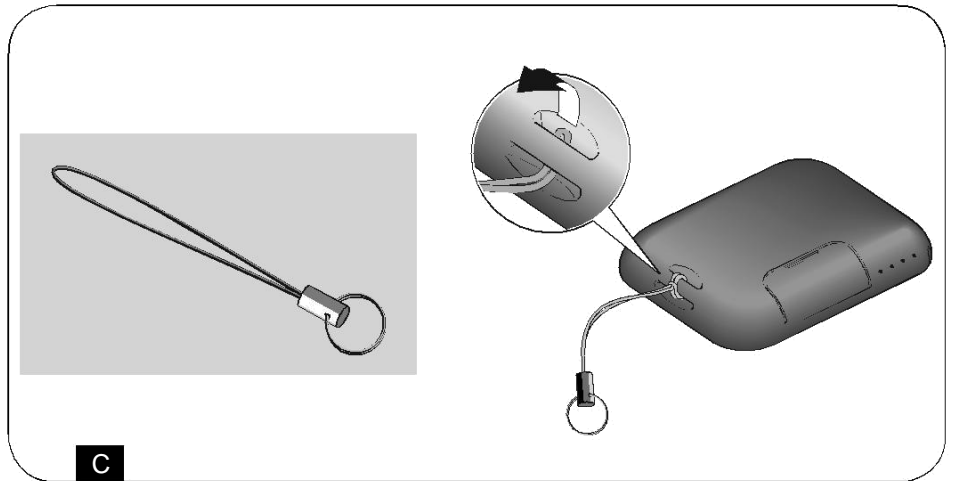
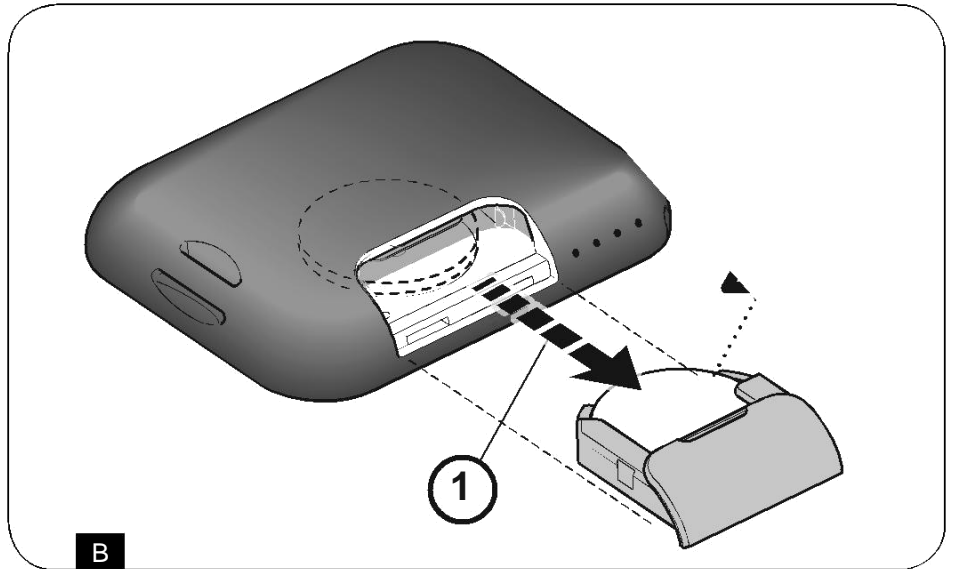
Napájení	3 Vdc lithiová baterie typu CR2032
Životnost baterie	Přibližně 2 roky při 10 vyslaných příkazech za den
Frekvence	433,92 MHz ( $\pm$ 100 kHz)
Vyzařovaný výkon	Přibližně 1 mW E.R.P
Kódování rádiového signálu	52 bitový Flo-R s plovoucím kódem
Provozní teploty	-20 °C až +55 °C
Přibližný dosah	200 m (v exteriérech); 35 m (uvnitř budov) (*)
Krytí zařízení	IP 40 (použití uvnitř budov nebo na místech chráněných před povětrnostními vlivy)
Rozměry	45 × 56 × 11 mm
Hmotnost	18 g

### Poznámky:

\*(\*) Dosah dálkových ovladačů a účinnost přijímačů je značně ovlivněna dalšími zařízeními (jako jsou např. zabezpečovací systémy, bezdrátová sluchátka apod.), která se nachází v blízkosti nainstalované automatizační techniky a pracují na stejné frekvenci. V takových případech nemůže společnost Nice poskytnout žádné záruky týkající se skutečného dosahu svých zařízení.

\* Všechny výše uvedené technické parametry jsou platné při teplotě okolního prostředí 20°C ( $\pm$ 5°C).

\* Společnost Nice S.p.a. si vyhrazuje právo upravovat své výrobky, kdykoli to bude považovat za nezbytné, přičemž zachová jejich provozní funkce a možnosti použití.



## ES Prohlášení o shodě

**Poznámka:** Obsah tohoto prohlášení odpovídá poslední aktualizované verzi dokumentu, který byl k dispozici v době vydání tohoto manuálu. Originální dokument prohlášení o shodě je archivován v sídle firmy Nice s.p.a. Text prohlášení o shodě je v tomto manuálu z tiskařských důvodů typograficky upraven. Kopii originálního prohlášení o shodě si můžete vyžádat přímo od společnosti Nice S.p.a. (Treviso) Itálie.

**Číslo prohlášení:** 423/ERA-FLOR; Jazyk: italština

**Jazyk originálního dokumentu:** italština

Níže podepsaný Luigi Paro, ve funkci generálního manažera společnosti NICE S.p.A. (via Pezza Alta n°13, 31046 Rustigne di Oderzo (Treviso) Itálie),

prohlašuje na vlastní odpovědnost, že výrobky FLOIRE, FLO2RE, FLO4RE, splňují základní požadavky uvedené v evropské směrnici 1999/5/ES (ze dne 9. března 1999), pokud jsou uvedené výrobky používány k účelům stanoveným výrobcem.

V souladu se stejnou směrnicí (příloha V) tento výrobek spadá do 1. kategorie a je označený symbolem CE 0682.



Luigi Paro  
generální manager