

Dichiarazione CE di conformità / EC declaration of conformity

Numero / Number: 125/FLO.-VE Data / Date: 10/2001 Revisione / Revision: 4

Il sottoscritto Lauro Buoro, Amministratore Delegato, dichiara che il prodotto:

The undersigned Lauro Buoro, General Manager of the following producer, declares that the product:

Nome produttore / Producer name: NICE s.p.a.

Indirizzo / Address: Via Pezza Alta 13, 31046 Z.I. Rustignè - ODERZO - ITALY

Tipo / Type: Trasmettitore e ricevitore serie "FLO" e "VERY VE"

Modello / Model: Trasmettitori/ Transmitters FLO1, FLO2, FLO4

Accessori / Accessories: Ricevitori/ Receivers FLOX1, FLOX2, FLOX1, FLOXB2, FLOX12

Antenne orientabili ABF e ABFKIT/ Adjustable antenna ABF and ABFKIT

Moduli MXD, MXT, MXP/ Solo per FLOXM, FLOXM220

Modules MXD, MXT, MXP (only for FLOXM, FLOXM220)

E conforme a quanto previsto dalle seguenti direttive comunitarie / Conforms with the following community directives

Riferimento n° / Title

1999/5/CE

89/336/CEE

73/23/CEE

DIRETTIVA 89/336/CEE DEL CONSIGLIO del 3 maggio 1989, per il riavvicinamento delle legislazioni degli Stati membri relative alla compatibilità elettromagnetica / Council Directive 89/336/EEC of 3 May 1989 on the approximation of the laws of the Member States relating to electromagnetic compatibility

DIRETTIVA DEL CONSIGLIO del 19 febbraio 1973 concernente il riavvicinamento delle legislazioni degli Stati membri relative al materiale elettrico destinato ad essere adoperato entro taluni limiti di tensione / Council Directive 73/23/EEC of 19 February 1973 on the harmonization of the laws of Member States relating to electrical equipment designed for use within certain voltage limits

E conforme a quanto previsto dalle seguenti Norme armonizzate / Conforms with the following Harmonised standards

Riferimento n° / Edizione / Titolo norma

ET5 300683

1997

1997

1992

Radio Equipment and Systems (RES): ElectroMagnetic Compatibility (EMC) standard for Short Range Devices (SRD) operating on frequencies between 9 kHz and 25 GHz

European Telecommunications Standards Institute Electromagnetic compatibility and Radio spectrum Matters (ERM): Short range devices: technical characteristics and test methods for radio equipment to be used in the 25 MHz to 1 000 MHz frequency range with power levels ranging up to 500 mW;

Part 1: Parameters intended for regulatory purposes

Safety of information technology equipment

I trasmettitori NICE serie "FLO" e serie "VERY VE" e ricevitori NICE serie "FLOX." sono stati testati presso il seguente organismo: The transmitters NICE serie "FLO" and serie "VERY VE" and the receivers NICE serie "FLOX." have been tested with the following corporation:

TGM WIEN (Istituto di stato di elettrotecnica ed elettronica) in VIENNA / TGM Wien / (State Institute of Electrical and Electronic Engineering)

I trasmettitori hanno ottenuto certificato di conformità e di opinione di esperto presso / The transmitters have obtained the certificate of conformity and the expert opinion at:

CETECOM-ICT Services GmbH -Germany (Notified Body n° 0682)

I trasmettitori hanno ottenuto certificato di conformità CE del tipo / The transmitters have obtained the certificate of EC-type examination at:

TGM WIEN - VIENNA (Notified Body n° 0732)

I trasmettitori NICE serie "FLO" e serie "VERY VE" e serie "VERY VE" sono stati notificati ai maggiori paesi europei. The transmitter NICE serie "FLO" and serie "VERY VE" and serie "VERY VE" have been notified to the major european countries.

Il prodotto suindicato si intende parte integrante di una delle configurazioni di installazione tipiche, come riportato nei nostri cataloghi generali. / The above mentioned product is meant integral part of the of one of the installation configuration as shown on our general catalogues.

ODERZO, 30 Ottobre 2001

(Amministratore Delegato)

(General Manager)

Lauro Buoro



COMPANY
WITH QUALITY SYSTEM
CERTIFIED BY DNV
ISO 9001

Nice, Oderzo TV Italia
Via Pezza Alta, 13 Z. I. Rustignè
Tel. +39.0422.85.38.38
Fax +39.0422.85.35.85
info@niceforyou.com
http://www.niceforyou.com

Nice France, Buchelay
Tel. +33.(0)1.30.33.95.95
Fax +33.(0)1.30.33.95.96

Nice Polska, Pruszków
Tel. +48.22.728.33.22
Fax +48.22.728.25.10



flo & very



diaľkové ovládanie



Inštrukcie a upozornenia pre inštalujúceho

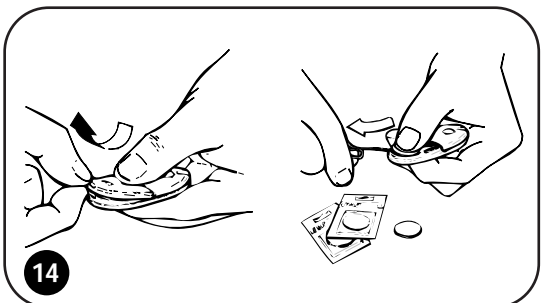
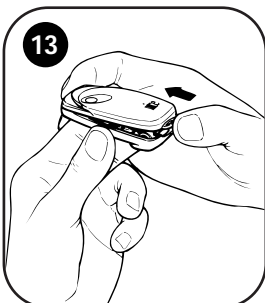
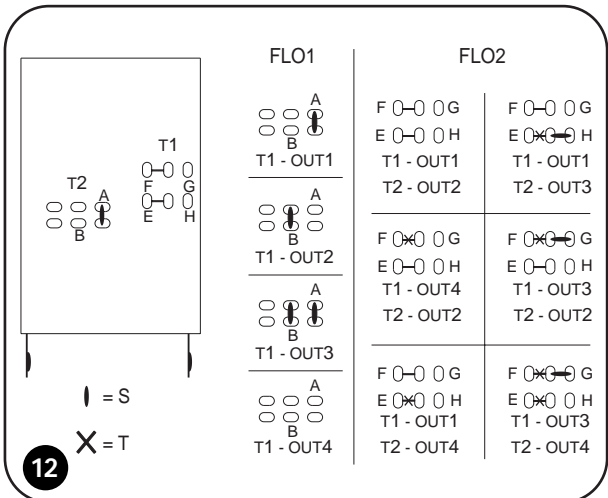
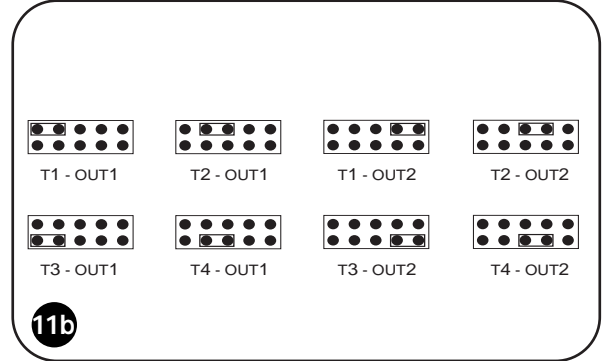
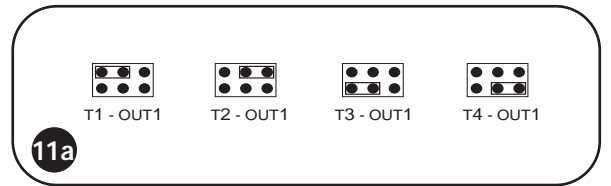
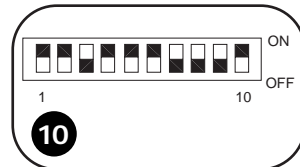
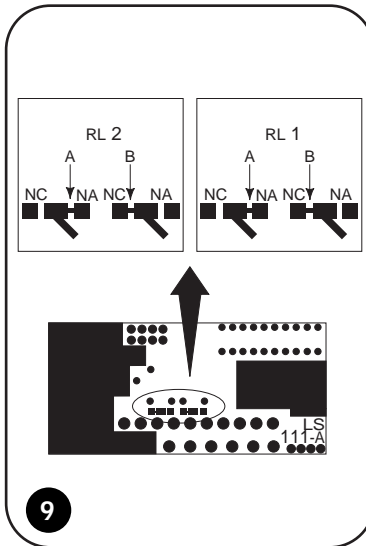
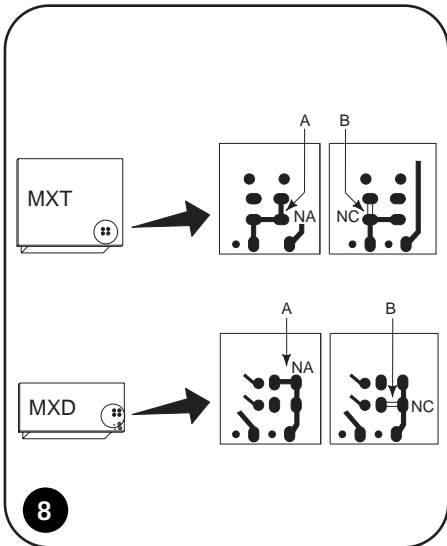
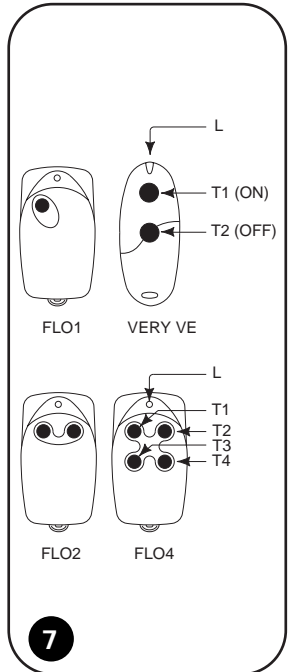
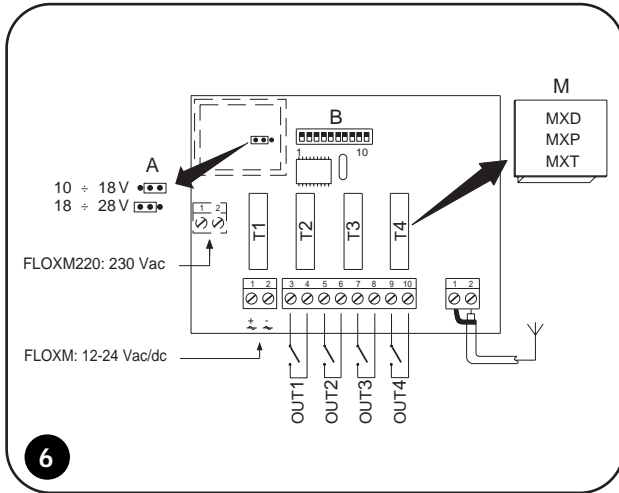
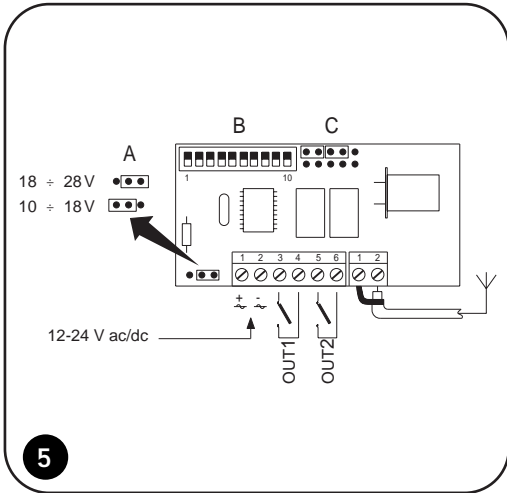
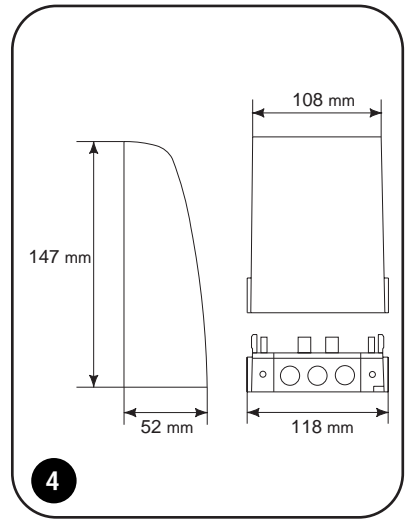
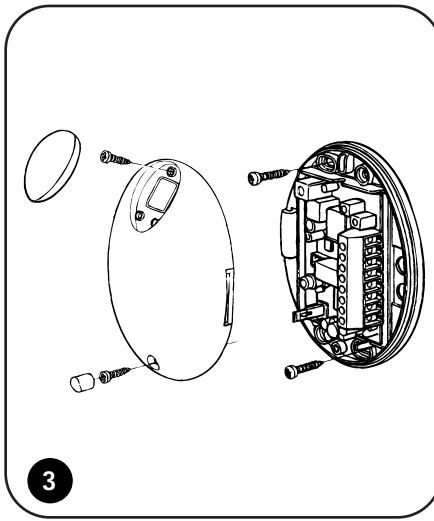
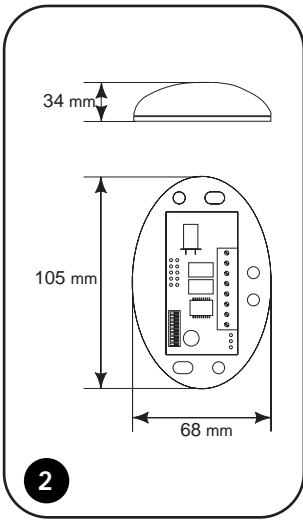
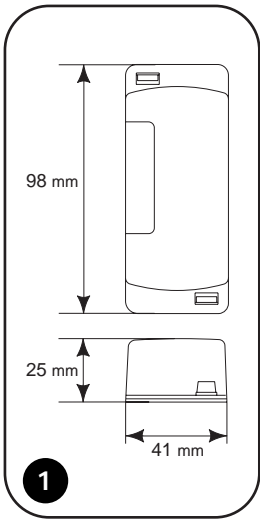
KOVIAN
S.R.O.

COMPANY
WITH QUALITY SYSTEM
CERTIFIED BY DNV
ISO 9001



REV002

ISTFLO 4852



Popis výrobku

Dialkové ovládanie série FLO je rádiový systém s frekvenciou 433,92 MHz, ktorý umožňuje ovládať z diaľky zariadenia na otváranie dverí, brán a podobné. Systém funguje prostredníctvom vysielania a prijímania digitálneho kódu s 1024 kombináciami pre každé tlačidlo vysieláča.

| Ponúkané prijímače: | | | | | | tab. 1 |
|---------------------|---------------|---------------|------------------------|---------|------------------------|--------|
| Verzia | Napájanie | Pripojenie | Formát | Výstupy | Upevnenie | |
| FLOX1 | 12/24 V ac/dc | svorkovnica | univerzálny (obr.1) | 1 | lepidlom al. skrutkami | |
| FLOX2 | 12/24 V ac/dc | svorkovnica | univerzálny (obr.1) | 2 | lepidlom al. skrutkami | |
| FLOXB2 | 12/24 V ac/dc | svorkovnica | krabica IP53 (obr.2-3) | 2 | lepidlom al. skrutkami | |
| FLOXI | 24 V ac/dc | zástrčka Nice | zástrčka | 1 | zásuvka na jedn. Nice | |
| FLOXI2 | 24 V ac/dc | zástrčka Nice | zástrčka | 2 | zásuvka na jedn. Nice | |
| FLOXM | 12/24 V ac/dc | svorkovnica | modulárny (obr.4) | do 4 | skrutkami | |
| FLOXM220 | 230 Vac | svorkovnica | modulárny (obr.4) | do 4 | skrutkami | |

| Ponúkané vysieláče: | | | tab. 2 |
|---------------------|------------------------|----------|--------|
| Verzia | Napájanie | Tlačidlá | |
| FLO1 | alkalická batéria 12 V | 1 | |
| FLO2 | alkalická batéria 12 V | 2 | |
| FLO4 | alkalická batéria 12 V | 4 | |
| VERY VE | 2 lítiové batérie 3 V | 2 | |

Inštalácia: Prijímače

Prijímače FLOX1, FLOX2, FLOXB2 a FLOXM sú určené pre napájanie 24 V ac/dc alebo 12 V ac/dc. Výber napájania sa robí prostredníctvom mostíka v tvare jazyčka (ref. A obr. 5 a 6).

⚠ Skôr ako zapojíte prijímač sa uistite, že ste urobili správny výber napájania.

Na všetkých verziách sú výstupy prijímača čisté kontakty normálne otvorené (NO) napájané cez relé na karte. U verzií FLOXM a FLOXM220 sú výstupy robené cez zástrčkové moduly relé (ref. M obr. 6). Dodávajú sa 3 typy modulov relé:

- MXD: výstup je impulzného typu, teda zostane aktívny, pokiaľ pretrváva ovládací signál.
- MXP: výstup je krokového typu, teda pri každom ovládacom signáli prepína stav kontaktu relé.
- MXT: výstup je časovaného typu, teda keď je raz aktivovaný, zostane tak na čas nastaviteľný od 3 sekúnd do cca 5 minút (použite max. 2 moduly MXT).

V prípade, že je potrebné kontakt typu normálne otvorený (NC), u verzií FLOX1, FLOX2, FLOXB2, FLOXI a FLOXI2 postupujte nasledovne:

1. Odpojte prijímač (FLOX1, FLOX2, FLOXB2), ak je napájaný alebo vyťahnite zásuvaciu kartu (FLOXI a FLOXI2).
2. Otvorte krabicu prijímača a opatrne vyberte kartu (FLOX1, FLOX2, FLOXB2).
3. Na strane pájkovania prijímača: prerušte v bode A medenú sekciu, spojte kvapkou cínu kontakty v bode B (obr. 9).

U verzií FLOXM a FLOXM220 postupujte rovnakým spôsobom, ako je uvedené v bodoch 2 a 3, na strane pájkovania modulov relé (obr. 8).

⚠ Ak sa inštalujú viaceré prijímače blízko seba, umiestnite ich do vzdialenosti nad 50 cm, aby ste predišli vzájomnému rušeniu.

Priradenie tlačidla vysieláča k výstupu prijímača: Na prijímačoch FLOXM a FLOXM220 sú 4 zásuvky pre moduly relé. Každému jednému z nich zodpovedá jedno tlačidlo vysieláča (obr. 6). Na prijímačoch FLOX1, FLOXI, FLOX2, FLOXB2 sa priradenie každého výstupového relé k určitému tlačidlu robí vložením mostíka (ref. C obr. 5): na prijímačoch FLOX1 a FLOXI podľa obr. 11a, na prijímačoch FLOX2, FLOXI2 a FLOXB2 podľa obr. 11b.

Zloženie kódu: nastavte 10 mikrospínačov (ref. B obr. 5 a 6) do polohy ON - OFF tak, aby ste vytvorili želanú kombináciu.

Inštalácia: Anténa



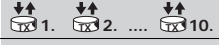

Na zabezpečenie čo najlepšieho fungovania musí byť každý prijímač série FLO inštalovaný so svojou anténou ABF alebo ABFKIT. Anténa musí byť umiestnená čo najvyššie. Ak sa inštaluje na kovové konštrukcie alebo múry zo železobetónu, anténa sa musí postaviť na ich vrch. Ak je kábel dodaný spolu s anténou príliš krátky, použite koaxiálny kábel s odporom 52 ohm (napr. RG58). Celková dĺžka kábla nesmie presiahnuť 10 metrov. Anténa sa zapojí na príslušnú svorku (obr. 5 a 6) tak, že jadro kábla sa zapojí na svorku 2 a tienenie na svorku 1.

Pokiaľ by sa mala anténa inštalovať na mieste, ktoré nemá dobré uzemnenie (napr. murované konštrukcie), je možné zapojiť svorku 1 antény na zem, čím sa dosiahne lepší dosah. Samozrejme, toto je účinné, ak je uzemnenie kvalitné a v bezprostrednej blízkosti. Slušné výsledky sa však dajú dosiahnuť aj vtedy, ak sa namiesto antény použije kus drôtu dĺžky 18 cm, ktorý sa namontuje natiahnutý a zapojí sa na svorku 2 na vstup antény.

Inštalácia: Vysieláče

Zloženie kódu na sérii FLO: Otvorte vysieláč (obr. 13) a na 10 mikrospínačoch nastavte rovnakú akobináciu, aká je na prijímači.

Zloženie kódu na sérii VERY VE: Kód sa zadáva prostredníctvom dvoch tlačidiel vysieláča. Postupujte nasledovne:

1. Stlačte súčasne obe tlačidlá na vysieláči a podržte ich, kým sa rozsvieti led (ref. L obr. 7). Potom, do 5 sekúnd, začnite skladať sekvenciu kódu. 
2. Stlačte tlačidlo T1, ak je prvý mikrospínač na prijímači ON, inak stlačte tlačidlo T2, ak je mikrospínač OFF (obr. 7). 
3. Zopakujte bod 2 so všetkými 10 mikrospínačmi prijímača. Príklad na obr. 10 je pre sekvenciu T1-T1-T2-T1-T1-T1-T2-T2-T1. 
4. Po vložení 10. mikrospínača začne led rýchlo blikať na 5 sekúnd. Ak počas tohto blikania nebude stlačené žiadne tlačidlo, kód sa uloží do pamäte, inak bude operácia anulovaná. 

V prípade, že máte určitý počet VERY VE na programovanie, je pohodlnejšie použiť príslušnú programovaciu jednotku CVU. Táto umožňuje aj nastavenie dvoch rôznych kódov pre dve tlačidlá.

Výber tlačidiel vysieláča: Ak treba na vysieláčoch môže byť upravená "hodnota" tlačidiel, to znamená, že napríklad stlačením tlačidla T1 bude vyslaný kód tlačidla T2.

Na vysieláčoch FLO1, FLO2 sa tento výber robí prerušením bodu "T" a začínaním bodu "S", ako je vidieť na obr. 12.

Na vysieláči FLO4 nie je možná žiadna úprava.

Na vysieláči VERY VE sa výber robí len pomocou programovacej jednotky CVU.

Údržba

Prijímač si nevyžaduje žiadnu údržbu. Na druhej strane, keď sa na vysieláčoch prejaví výrazné zníženie dosahu alebo v prípade vysieláčov VERY VE sa led (ref. L obr. 7) rozsvetuje prerušovane, treba vymeniť batériu. Pri výmene otvorte vysieláč podľa príkladu na obr. 13, 14.

Likvidácia

Tento výrobok je zložený z rôznych druhov materiálov. Niektoré môžu byť recyklované, iné musia byť zlikvidované. Informujte sa o systéme recyklovania alebo likvidácie výrobku s ohľadom na platné miestne predpisy.

⚠ Niektoré elektronické komponenty by mohli obsahovať škodlivé látky: nevyhadzujte ich do smetia.

Technické parametre

Prijímače

| | |
|-----------------------------------|--|
| Prijímacia frekvencia | : 433,92 MHz |
| Napájanie | : voliteľné 24 V alebo 12 V ac/dc ±10 % 230 Vac ±10 % verzia FLOXM220 |
| Citlivosť | : < 0,5 µV (dosah 100-150 m s anténou ABF- ABFKIT) |
| Spotreba stand-by / kanál aktívny | : 15 mA / 35 mA |
| Dekódovanie | : digitálne (1024 kombinácií) |
| Počet výstupov | : od 1 do 4 podľa verzie |
| Kontakt relé | : max 0,5 A 48 V ac/dc |
| Čas vzbudenia / odbudenia | : 250 mS / 300 mS |
| Teplota fungovania | : -10 °C +55 °C |

Vysieláče

| | |
|------------------------------|-------------------------------|
| Vysielacia frekvencia | : 433,92 MHz |
| Radiačný výkon | : 100 µW |
| Tolerancia nosnej frekvencie | : ±100 KHz |
| Kódovanie | : digitálne (1024 kombinácií) |
| Počet tlačidiel | : 1, 2 alebo 4 podľa verzie |
| Teplota fungovania | : -10 °C + 55 °C |
| Rozmery / váha série FLO | : 69 x 39 x 15,5 / 31 g |
| Rozmery / váha VERY VE | : 65 x 30 x 10 / 14 g |

NICE s.p.a si vyhradzuje právo kedykoľvek a bez predchádzajúceho upozornenia vykonávať úpravy na svojich výrobkoch.